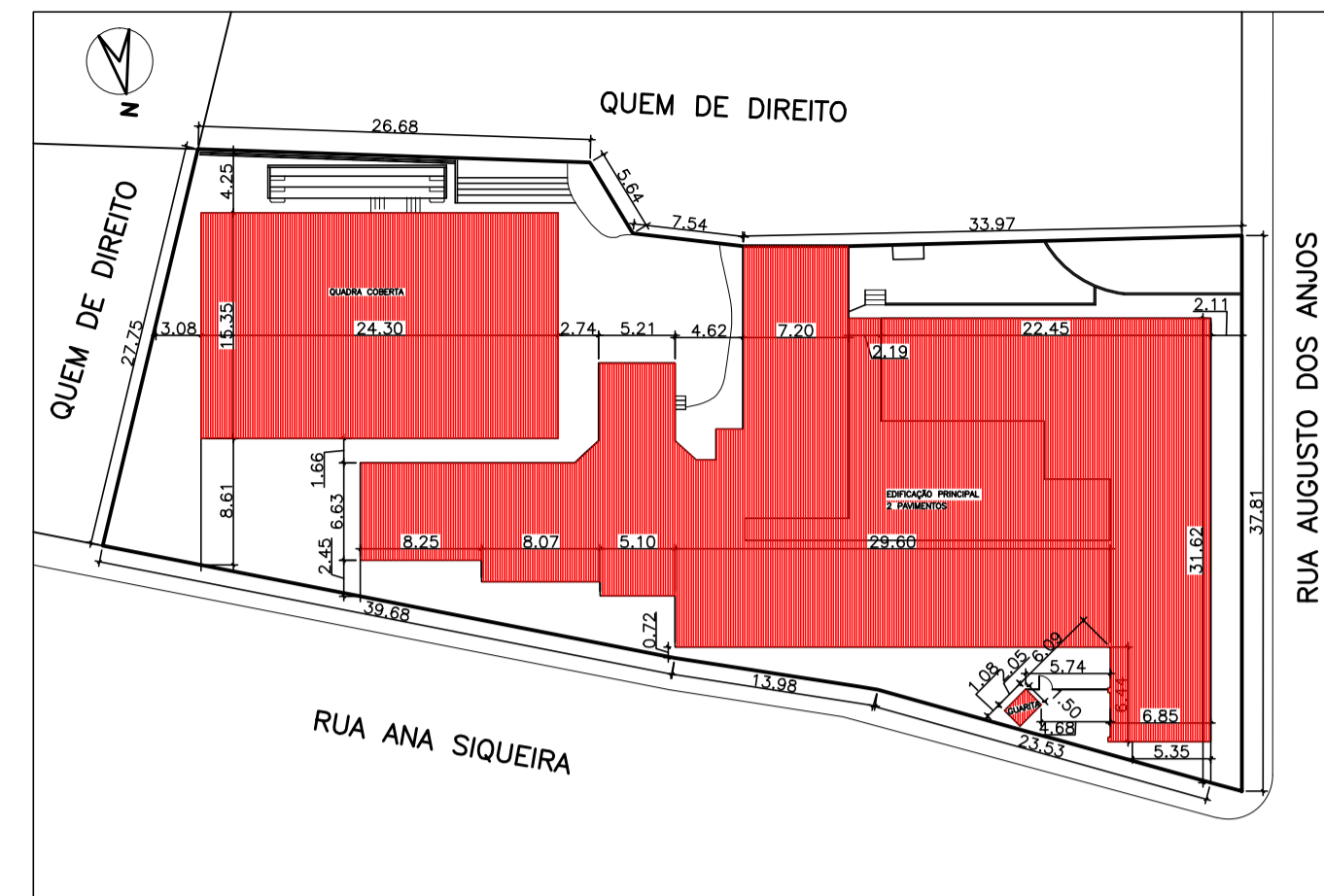


SITUAÇÃO  
1/300

IMPLANTAÇÃO  
1/100



**ÍNDICES URBANÍSTICOS**

ZONA URBANA	ZOP 4
GRUPO DE ATIVIDADES	GII-327
ÁREA DO TERRENO	2.321,90
ÁREA TOTAL CONSTRUÍDA DAS EDIFICAÇÕES	2.347,90
ÁREA TOTAL DA PROJEÇÃO DAS EDIFICAÇÕES	1.442,33
ÁREA TOTAL PERMEÁVEL	41,31
COEFICIENTE DE APROVEITAMENTO	1,01
TAXA DE OCUPAÇÃO	62,12
TAXA DE PERMEABILIDADE	1,78
GABARITO	2,00

**QUADRO DE ÁREAS**

DESCRIÇÃO	ÁREA / M2
<b>EDIFICAÇÕES EXISTENTES</b>	
EDIFICAÇÃO PRINCIPAL EXISTENTE - 1º	1.069,34
EDIFICAÇÃO PRINCIPAL EXISTENTE - 2º	905,57
QUADRA COBERTA	372,99
<b>ÁREA TOTAL CONSTRUÍDA EXISTENTE</b>	<b>2.347,90</b>
<b>ÁREA DE PROJEÇÃO DAS EDIFICAÇÕES</b>	
ÁREA DE PROJEÇÃO DAS EDIFICAÇÕES	1.442,33
<b>ÁREA DO TERRENO</b>	
<b>ÁREA TOTAL DO TERRENO</b>	<b>2.321,90</b>

05			
04			
03			
02			
01			
N.º	DESCRIÇÃO	RESP.	DATA

REVISÃO

**GOVERNO DO ESTADO DO ESPÍRITO SANTO**

SECRETARIA DE ESTADO DA EDUCAÇÃO - SEDU

**GERÊNCIA DE REDE FÍSICA ESCOLAR**

TÍTULO: **EEEFM PADRE HUMBERTO PIACENTE REFORMA E AMPLIAÇÃO**

ENDEREÇO: RUA ANA SIQUEIRA - ALECRIM - VILA VELHA, ES

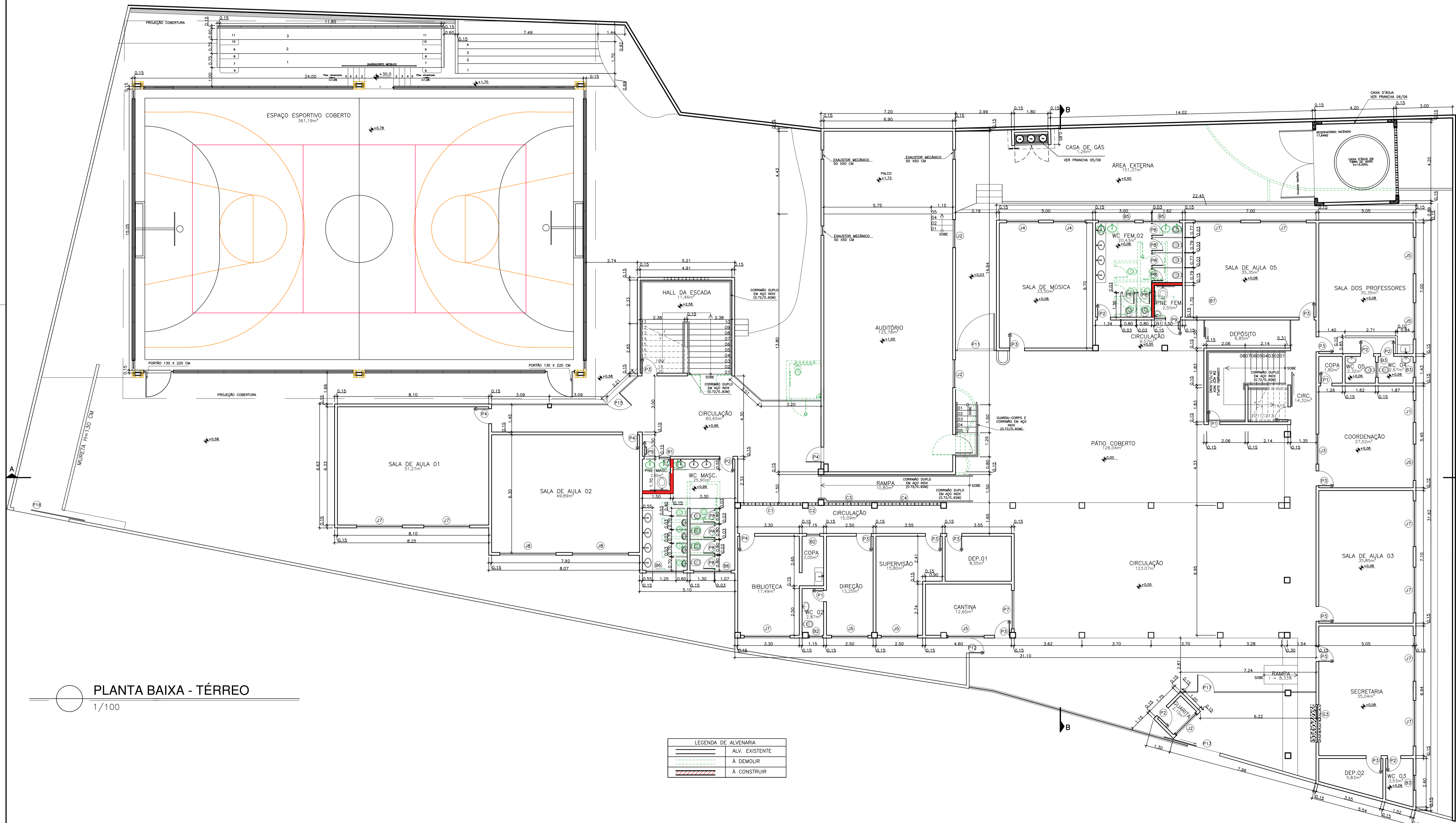
PRANCHAS: PROJETO ARQUITETÔNICO LEGAL	PROJETO: ARQUITETURA
SUBSECRETÁRIO ESTADUAL: AURÉLIO MENEGELLI RIBEIRO	ESCALA: INDICADA
GERENTE DA GERFE: MARCELO AMORIM GONÇALVES	UNIDADE: METRO
COORDENADOR GERAL: EDSON DE OLIVEIRA PIRES	CREA: 6866D/MG
AUTOR PROJETO: WILSON RODRIGUES GONÇALVES	CAU-ES: A24721-9
CO-AUTOR PROJETO:	CAU-ES:
RESPONSÁVEL TÉCNICO:	CREA:
ARQUIVO: L5VV20-AQ-R02.dwg	DESENHO: DIEGO

REFERÊNCIA:

**IMPLANTAÇÃO SITUAÇÃO**

FORMATO:	OBSERVAÇÕES:	DATA: DZEMBRO/2019	VISTO:	REVISÃO:
----------	--------------	--------------------	--------	----------

**01**  
**06**



PLANTA BAIXA - TÉRREO

1/100

LEGENDA DE ALVENARIA	
	ALV. EXISTENTE
	A DEMOLIR
	A CONSTRUIR

QUADRO DE ESQUADRIAS

JANELAS	QUADRO DE ESQUADRIAS			
	TIPO	DIMENSÃO	PEITORIL	MATERIAL
J1	118x149	110		ALUMÍNIO/VIDRO
J2	150x120	110		ALUMÍNIO/VIDRO
J3	160x120	110		ALUMÍNIO/VIDRO
J4	170x145	100		ALUMÍNIO/VIDRO
J5	195x145	100		ALUMÍNIO/VIDRO
J6	200x1,50	77		ALUMÍNIO/VIDRO
J7	245x150	100		ALUMÍNIO/VIDRO
J8	300x150	100		ALUMÍNIO/VIDRO
J9	100x100	100		VIDRO FIXO

BASCULAS	QUADRO DE ESQUADRIAS			
	TIPO	DIMENSÃO	PEITORIL	MATERIAL
B1	60x60	175		ALUMÍNIO/VIDRO
B2	70x90	175		ALUMÍNIO/VIDRO
B3	80x70	180		ALUMÍNIO/VIDRO
B4	95x90	160		ALUMÍNIO/VIDRO
B5	195x70	170		ALUMÍNIO/VIDRO
B6	200x70	175		ALUMÍNIO/VIDRO

CODOÇOS	QUADRO DE ESQUADRIAS			
	TIPO	DIMENSÃO	PEITORIL	MATERIAL
C1	333x80	170		CONCRETO 40x40cm
C2	54x80	170		CONCRETO 40x40cm
C3	257x80	170		CONCRETO 40x40cm
C4	340x80	170		CONCRETO 40x40cm
C5	240x80	220		CONCRETO 40x40cm

GUICHÊS	QUADRO DE ESQUADRIAS			
	TIPO	DIMENSÃO	PEITORIL	MATERIAL
G1	150x120	100		PASSA PRATO ALUMÍNIO/VIDRO
G2	65x70	100		PASSA PRATO ALUMÍNIO/VIDRO
G2	65x70	100		ALUMÍNIO/VIDRO

PORTAS	QUADRO DE ESQUADRIAS			
	TIPO	DIMENSÃO	PEITORIL	MATERIAL
P1	60x210			MADEIRA C/FRISO - S/VISOR
P2	70x210			MADEIRA C/FRISO - S/VISOR
P3	80x210			MADEIRA C/FRISO - S/VISOR
P4	80x210			MADEIRA C/FRISO - C/VISOR
P5	109x215			PORTÃO FERRO
P6	160x210			MADEIRA C/FRISO - C/VISOR - 02 FLS.
P7	205x110			PORTA DE ENROLAR
P8	60x180			ALUMÍNIO - VENEZIANA
P9	80x210			MADEIRA C/FRISO - C/CHAPA - PNE
P10	80x210			MADEIRA LISA - C/VISOR - COZINHA
P11	219x210			PORTÃO GRADIL
P12	80x210			PORTÃO GRADIL
P13	180x200			PORTÃO GRADIL DE CORRER
P14	80x210			MADEIRA LISA - S/VISOR - DESPENSA
P15	333x210			PORTÃO DE CHAPA DE FERRO DE CORRER
P16	290x220			PORTÃO DE CHAPA DE FERRO
P17	90x210			PORTÃO GRADIL

Nº.	DESCRIÇÃO	RESP.	DATA
05			
04			
03			
02			
01			

REVISÃO

**GOVERNO DO ESTADO DO ESPÍRITO SANTO**

SECRETARIA DE ESTADO DA EDUCAÇÃO - SEDU

**GERÊNCIA DE REDE FÍSICA ESCOLAR**

TÍTULO: **EEFFM PADRE HUMBERTO PIACENTE REFORMA E AMPLIAÇÃO**

ENDEREÇO: RUA ANA SIQUEIRA - ALECRIM - VILA VELHA, ES

PRANCHAS: PROJETO ARQUITETÔNICO LEGAL

SUBSECRETARIO ESTADUAL: AURÉLIO MENEGELLI RIBEIRO

GERENTE DA GERFE: MARCELO AMORIM GONÇALVES

COORDENADOR GERAL: EDSON DE OLIVEIRA PIRES

AUTOR PROJETO: WILSON RODRIGUES GONÇALVES

CO-AUTOR PROJETO:

RESPONSÁVEL TÉCNICO:

ARQUIVO: L5VIV20-AQ-R02.dwg

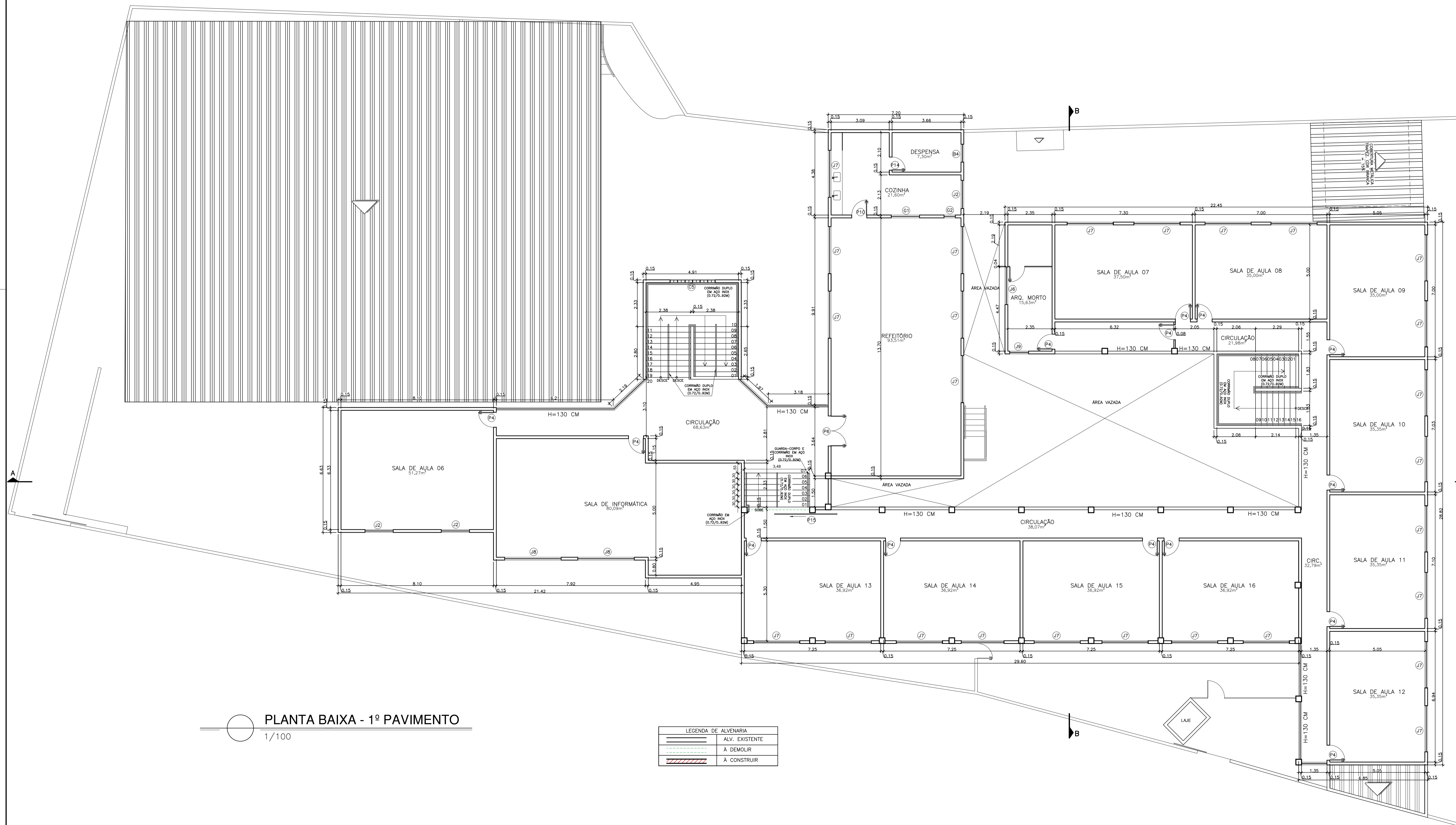
REFERÊNCIA:

PLANTA BAIXA 1º PAVTO

FORMATO: OBSERVAÇÕES: DATA: DEZEMBRO/2019

VISTO: REVISÃO:

**02**  
**06**



PLANTA BAIXA - 1º PAVIMENTO

1/100

LEGENDA DE ALVENARIA	
	ALV. EXISTENTE
	À DEMOLIR
	À CONSTRUIR

QUADRO DE ESQUADRIAS

CATEGORIA	QUADRO DE ESQUADRIAS			
	TIPO	DIMENSÃO	PEITORIL	MATERIAL
JANELAS	J1	118x149	110	ALUMÍNIO/VIDRO
	J2	150x120	110	ALUMÍNIO/VIDRO
	J3	160x120	110	ALUMÍNIO/VIDRO
	J4	170x145	100	ALUMÍNIO/VIDRO
	J5	195x145	100	ALUMÍNIO/VIDRO
	J6	200x1,50	77	ALUMÍNIO/VIDRO
	J7	245x150	100	ALUMÍNIO/VIDRO
	J8	300x150	100	ALUMÍNIO/VIDRO
	J9	100x100	100	VIDRO FIXO
BASCULAS	TIPO DIMENSÃO PEITORIL MATERIAL			
	B1	60x60	175	ALUMÍNIO/VIDRO
	B2	70x90	175	ALUMÍNIO/VIDRO
	B3	80x70	180	ALUMÍNIO/VIDRO
	B4	95x90	160	ALUMÍNIO/VIDRO
	B5	195x70	170	ALUMÍNIO/VIDRO
B6	200x70	175	ALUMÍNIO/VIDRO	
CODOÇOS	TIPO DIMENSÃO PEITORIL MATERIAL			
	C1	333x80	170	CONCRETO 40x40cm
	C2	54x80	170	CONCRETO 40x40cm
	C3	257x80	170	CONCRETO 40x40cm
	C4	340x80	170	CONCRETO 40x40cm
C5	240x80	220	CONCRETO 40x40cm	
GUICHÊS	TIPO DIMENSÃO PEITORIL MATERIAL			
	G1	150x120	100	PASSA PRATO ALUMÍNIO/VIDRO
G2	65x70	100	PASSA PRATO ALUMÍNIO/VIDRO	
G2	65x70	100	ALUMÍNIO/VIDRO	
PORTAS	TIPO DIMENSÃO MATERIAL			
	P1	60x210	MADERA C/FRISO - S/VISOR	
	P2	70x210	MADERA C/FRISO - S/VISOR	
	P3	80x210	MADERA C/FRISO - S/VISOR	
	P4	80x210	MADERA C/FRISO - C/VISOR	
	P5	109x215	PORTÃO FERRO	
	P6	160x210	MADERA C/FRISO - C/VISOR - 02 FLS.	
	P7	205x110	PORTA DE ENROLAR	
	P8	60x180	ALUMÍNIO - VENEZIANA	
	P9	80x210	MADERA C/FRISO - C/CHAPA - PNE	
	P10	80x210	MADERA LISA - C/VISOR - COZINHA	
	P11	219x210	PORTÃO GRADIL	
	P12	80x210	PORTÃO GRADIL	
	P13	180x200	PORTÃO GRADIL DE CORRER	
	P14	80x210	MADERA LISA - S/VISOR - DESPENSA	
	P15	333x210	PORTÃO DE CHAPA DE FERRO DE CORRER	
	P16	290x220	PORTÃO DE CHAPA DE FERRO	
P17	90x210	PORTÃO GRADIL		

N.º	DESCRIÇÃO	RESP.	DATA
05			
04			
03			
02			
01			

REVISÃO

**GOVERNO DO ESTADO DO ESPÍRITO SANTO**

SECRETARIA DE ESTADO DA EDUCAÇÃO - SEDU

**SEDU**

GERÊNCIA DE REDE FÍSICA ESCOLAR

**TÍTULO: EEFFM PADRE HUMBERTO PIACENTE REFORMA E AMPLIAÇÃO**

ENDEREÇO: RUA ANA SIQUEIRA - ALECRIM - VILA VELHA, ES

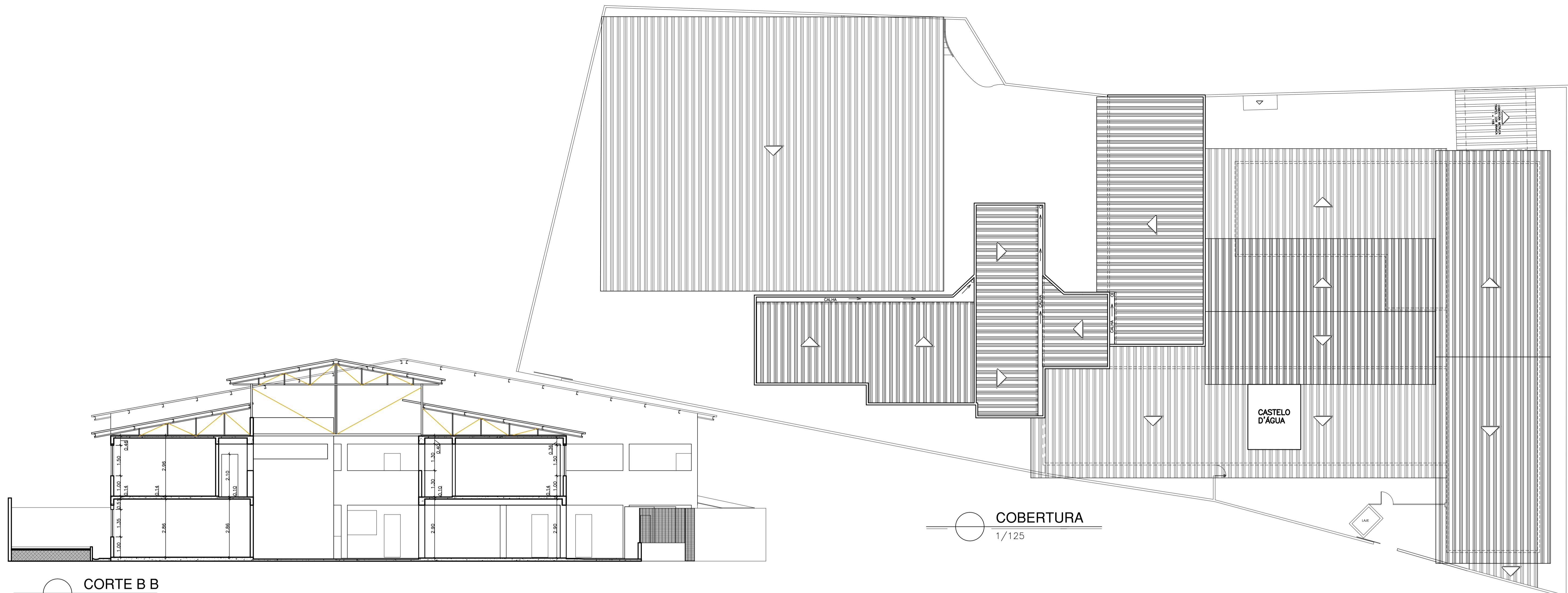
PRANCHA: PROJETO ARQUITETÔNICO LEGAL	PROJETO: ARQUITETURA
SUBSECRETARIO ESTADUAL: AURÉLIO MENEGELLI RIBEIRO	ESCALA: INDICADA
GERENTE DA GERFE: MARCELO AMORIM GONÇALVES	UNIDADE: METRO
COORDENADOR GERAL: EDSON DE OLIVEIRA PIRES	CREA: 6866D/MG
AUTOR PROJETO: WILSON RODRIGUES GONÇALVES	CAU-ES: A24721-9
CO-AUTOR PROJETO:	CAU-ES:
RESPONSÁVEL TÉCNICO:	CREA: VISTO:
ARQUIVO: L5VIV20-AQ-R02.dwg	DESENHO: DIEGO

REFERÊNCIA: **PLANTA BAIXA 1ª PAVTO**

FORMATO:	OBSERVAÇÕES:	DATA: DZEMBRO/2019	VISTO:	REVISÃO:
----------	--------------	--------------------	--------	----------

03

06

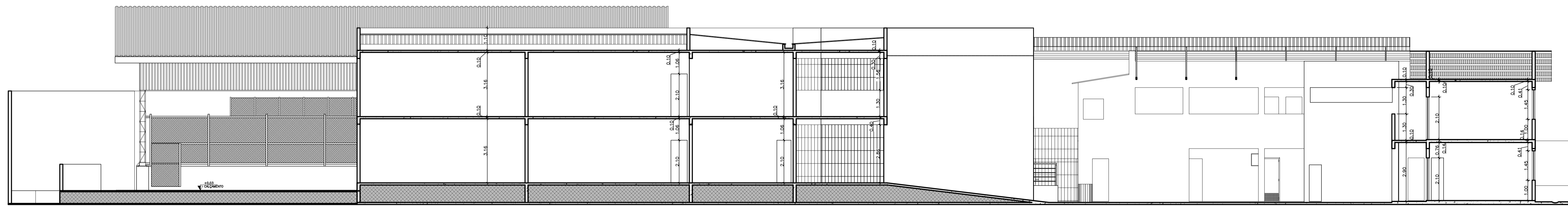


CORTE B B

1/100

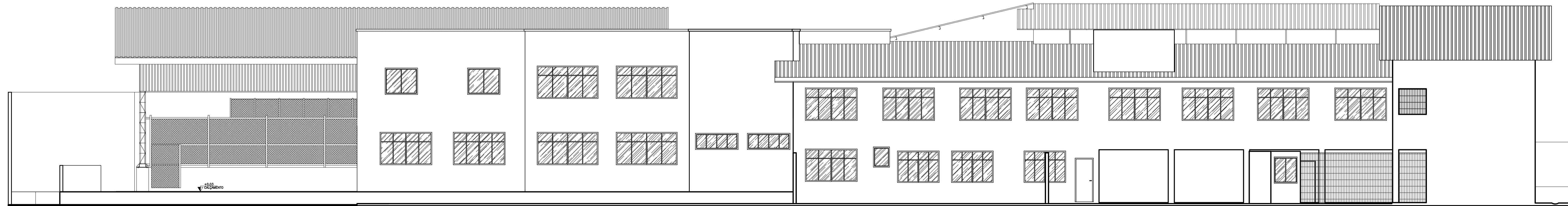
COBERTURA

1/125



CORTE A A

1/100



FACHADA

1/100


QUADRO DE ESQUADRIAS

TIPO	DIMENSÃO	PEITORIL	MATERIAL
J1	118x149	110	ALUMÍNIO/VIDRO
J2	150x120	110	ALUMÍNIO/VIDRO
J3	160x120	110	ALUMÍNIO/VIDRO
J4	170x145	100	ALUMÍNIO/VIDRO
J5	195x145	100	ALUMÍNIO/VIDRO
J6	200x1,50	77	ALUMÍNIO/VIDRO
J7	245x150	100	ALUMÍNIO/VIDRO
J8	300x150	100	ALUMÍNIO/VIDRO
J9	100x100	100	VIDRO FIXO
<b>BASCULIAS</b>			
TIPO	DIMENSÃO	PEITORIL	MATERIAL
B1	60x60	175	ALUMÍNIO/VIDRO
B2	70x90	175	ALUMÍNIO/VIDRO
B3	80x70	180	ALUMÍNIO/VIDRO
B4	95x90	160	ALUMÍNIO/VIDRO
B5	195x70	170	ALUMÍNIO/VIDRO
B6	200x70	175	ALUMÍNIO/VIDRO
<b>COBODOS</b>			
TIPO	DIMENSÃO	PEITORIL	MATERIAL
C1	333x80	170	CONCRETO 40x40cm
C2	54x80	170	CONCRETO 40x40cm
C3	257x80	170	CONCRETO 40x40cm
C4	340x80	170	CONCRETO 40x40cm
C5	240x80	220	CONCRETO 40x40cm
<b>GUICHÊS</b>			
TIPO	DIMENSÃO	PEITORIL	MATERIAL
G1	150x120	100	PASSA PRATO ALUMÍNIO/VIDRO
G2	65x70	100	PASSA PRATO ALUMÍNIO/VIDRO
G2	65x70	100	ALUMÍNIO/VIDRO
<b>PORTAS</b>			
TIPO	DIMENSÃO	PEITORIL	MATERIAL
P1	60x210		MADERA C/FRISO - S/VISOR
P2	70x210		MADERA C/FRISO - S/VISOR
P3	80x210		MADERA C/FRISO - S/VISOR
P4	80x210		MADERA C/FRISO - C/VISOR
P5	109x215		PORTÃO FERRO
P6	160x210		MADERA C/FRISO - C/VISOR - 02 FLS.
P7	205x110		PORTA DE ENROLAR
P8	60x180		ALUMÍNIO - VENEZIANA
P9	80x210		MADERA C/FRISO - C/CHAPA - PNE
P10	80x210		MADERA LISA - C/VISOR - COZINHA
P11	219x210		PORTÃO GRADIL
P12	80x210		PORTÃO GRADIL
P13	180x200		PORTÃO GRADIL DE CORRER
P14	80x210		MADERA LISA - S/VISOR - DESPENSA
P15	333x210		PORTÃO DE CHAPA DE FERRO DE CORRER
P16	290x220		PORTÃO DE CHAPA DE FERRO
P17	90x210		PORTÃO GRADIL

05			
04			
03			
02			
01			

N.º	DESCRIÇÃO	RESP.	DATA
-----	-----------	-------	------

REVISÃO




**GOVERNO DO ESTADO DO ESPÍRITO SANTO**

SECRETARIA DE ESTADO DA EDUCAÇÃO - SEDU

**SEDU**

GERÊNCIA DE REDE FÍSICA ESCOLAR



TÍTULO: **EEEFM PADRE HUMBERTO PIACENTE REFORMA E AMPLIAÇÃO**

ENDEREÇO: RUA ANA SIQUEIRA - ALECRIM - VILA VELHA, ES

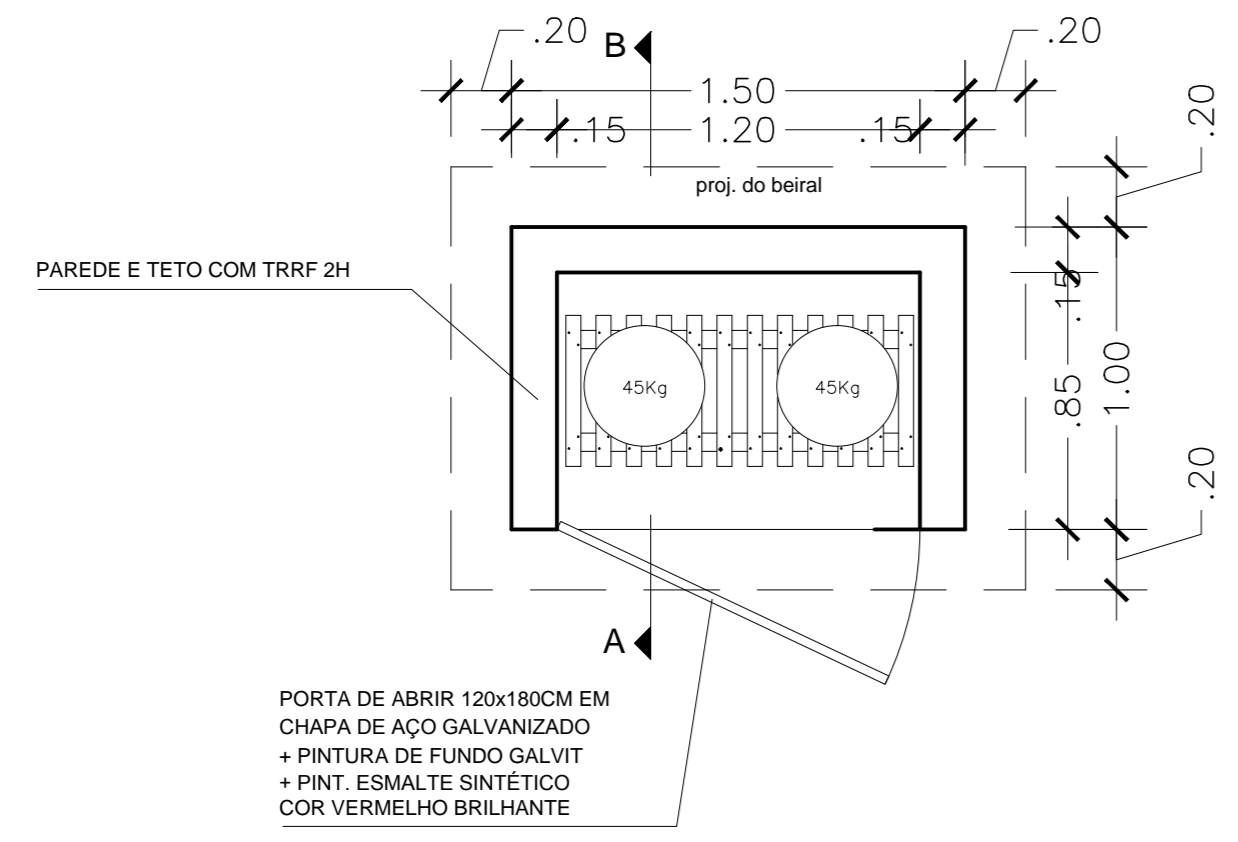
PRANCHAL: PROJETO ARQUITETÔNICO LEGAL	PROJETO: ARQUITETURA
SUBSECRETÁRIO ESTADUAL: AURÉLIO MENEGELLI RIBEIRO	ESCALA: INDICADA
GERENTE DA GERFE: MARCELO AMORIM GONÇALVES	UNIDADE: METRO
COORDENADOR GERAL: EDSON DE OLIVEIRA PIRES	CREA: 6866D/MG
AUTOR PROJETO: WILSON RODRIGUES GONÇALVES	CAU-ES: A24721-9
CO-AUTOR PROJETO:	CAU-ES:
RESPONSÁVEL TÉCNICO:	CREA:
ARQUIVO: L5VV20-AQ-R02.dwg	DESENHO: DIEGO

REFERÊNCIA: **FACHADA CORTE A A, B B COBERTURA**

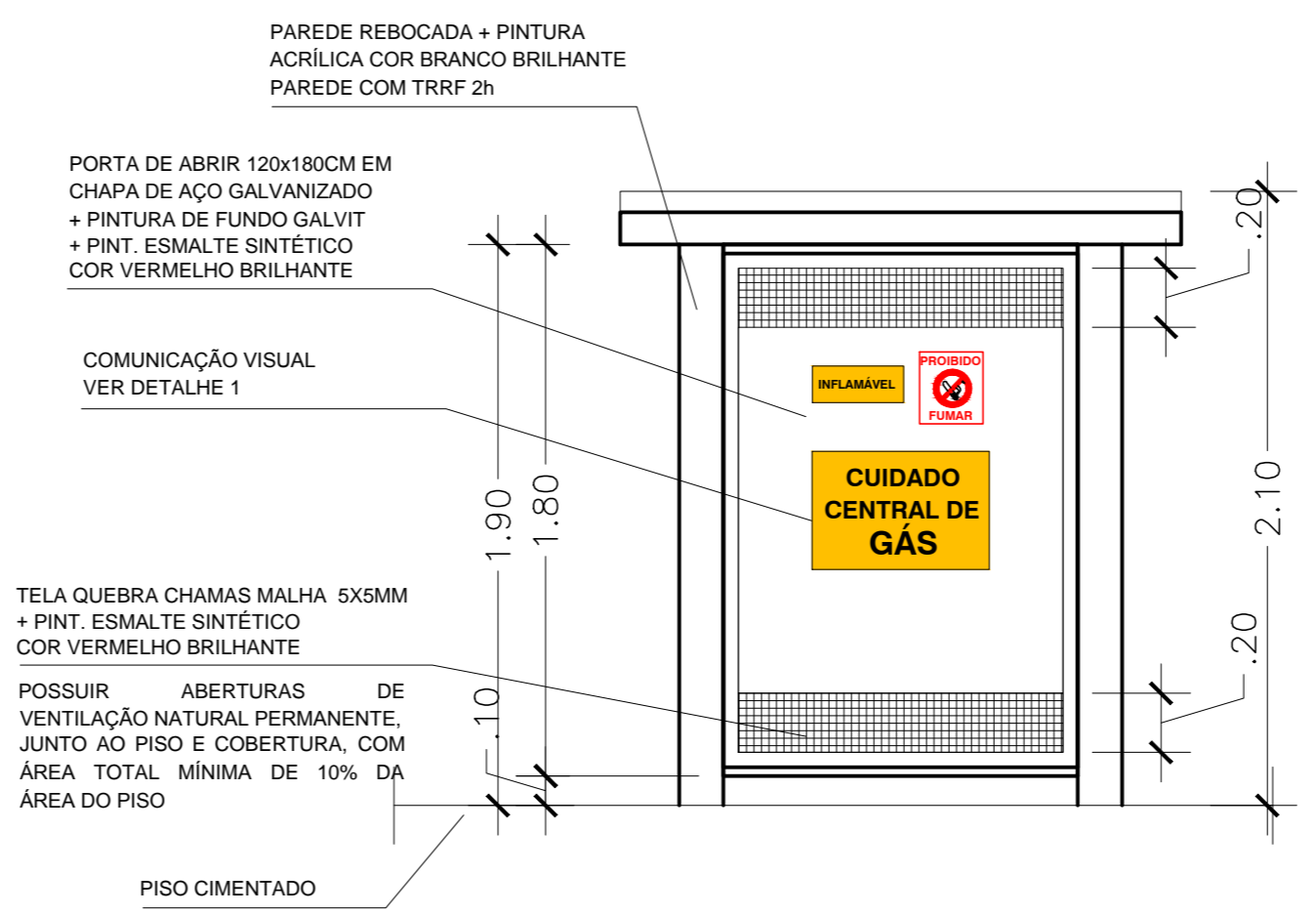
FORMATO:	OBSERVAÇÕES:	DATA: DEZEMBRO/2019	VISTO:	REVISÃO:
----------	--------------	---------------------	--------	----------

**04**  
**06**

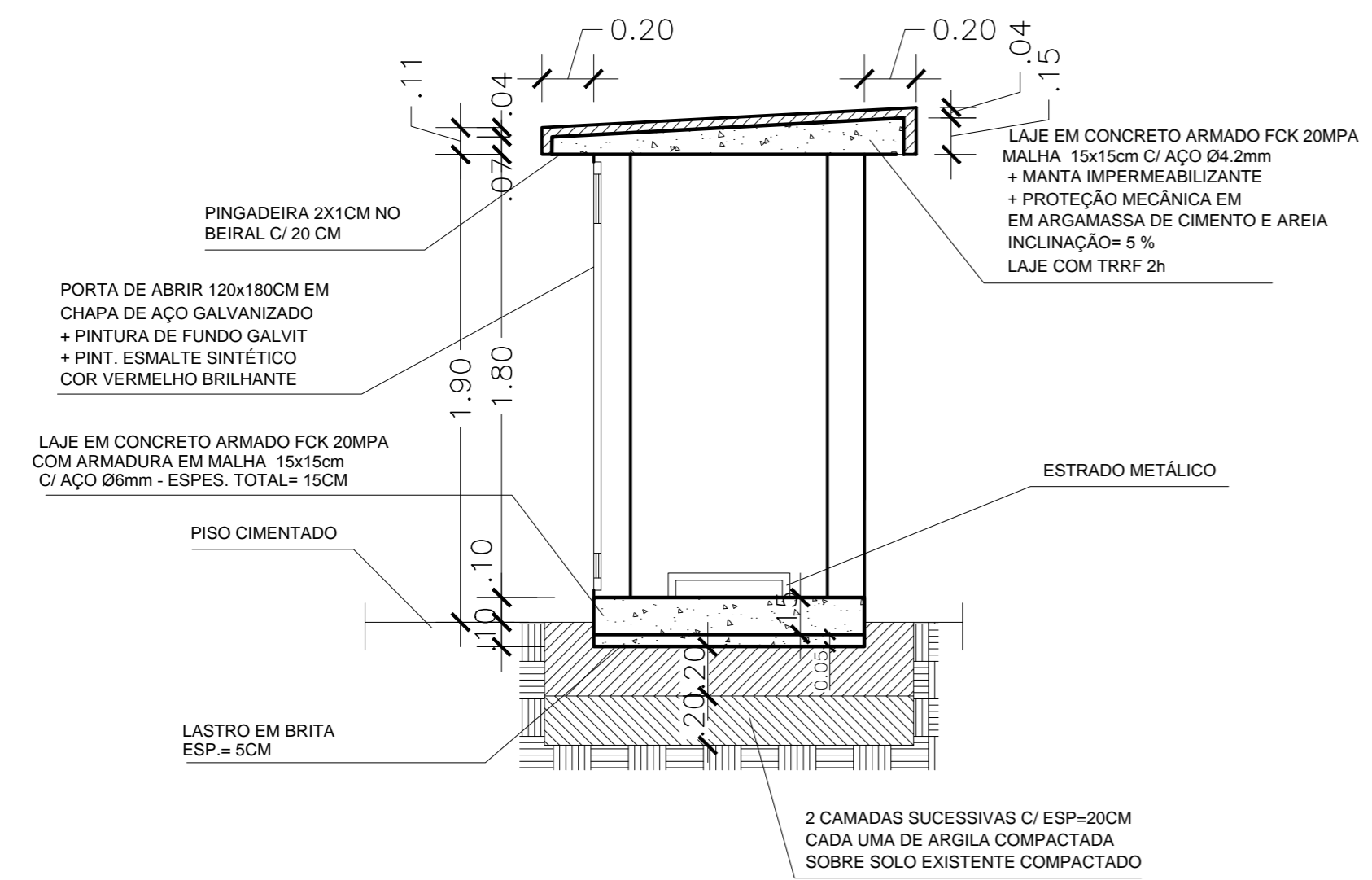
PLANTA BAIXA  
ESCALA 1/25



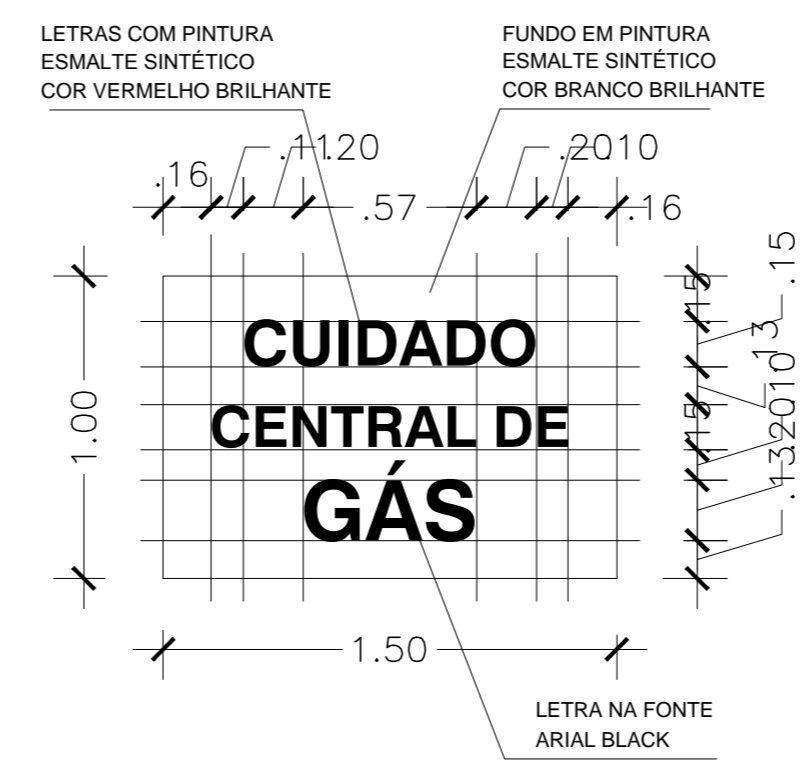
FACHADA FRONTAL  
ESCALA 1/25



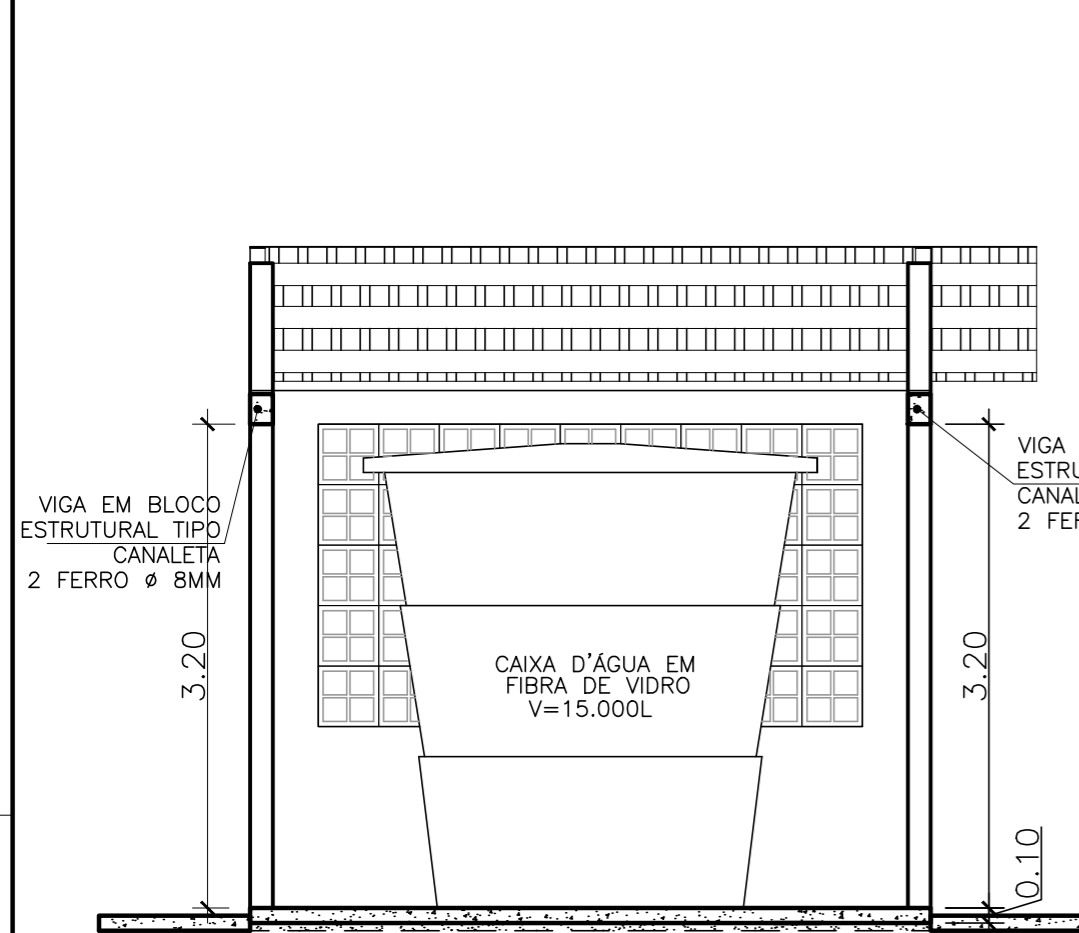
CORTE AB  
ESCALA 1/25



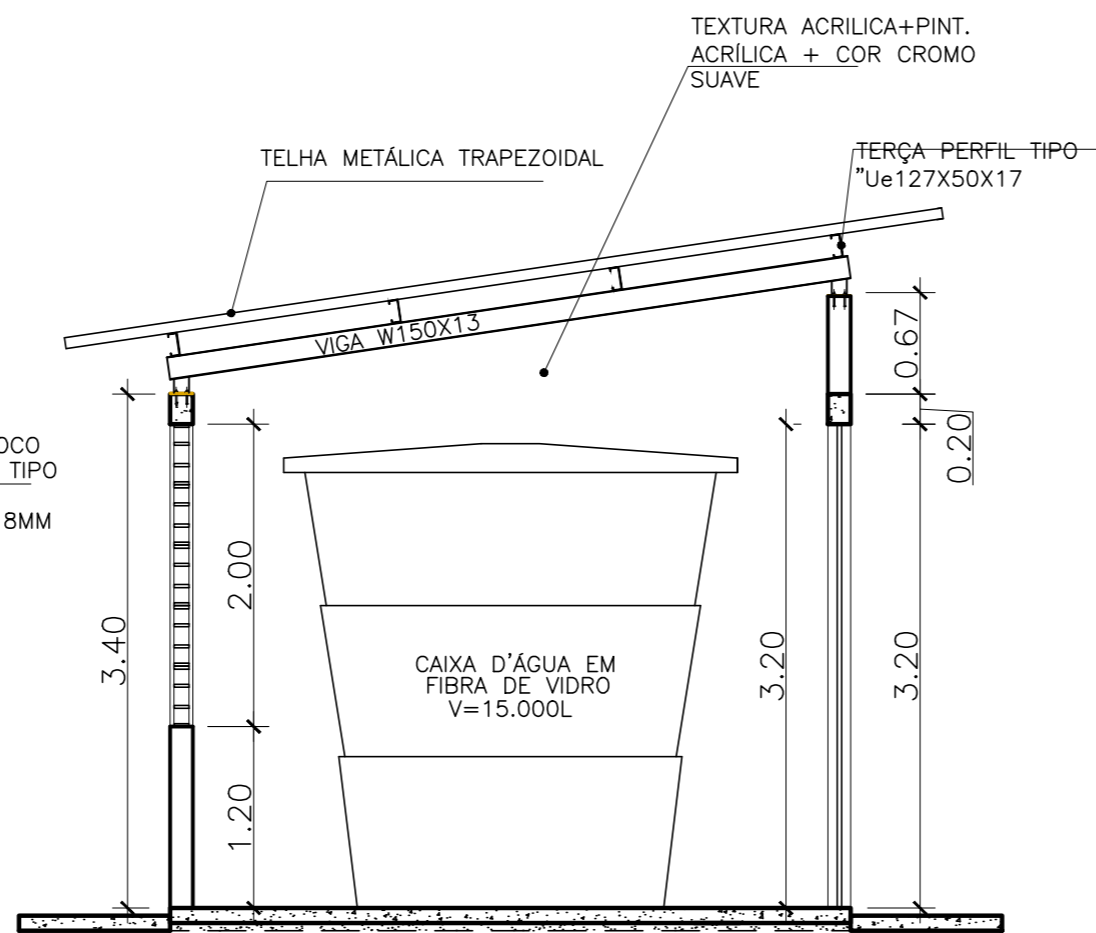
DETALHE 1 - COMUNICAÇÃO VISUAL  
ESCALA 1/10



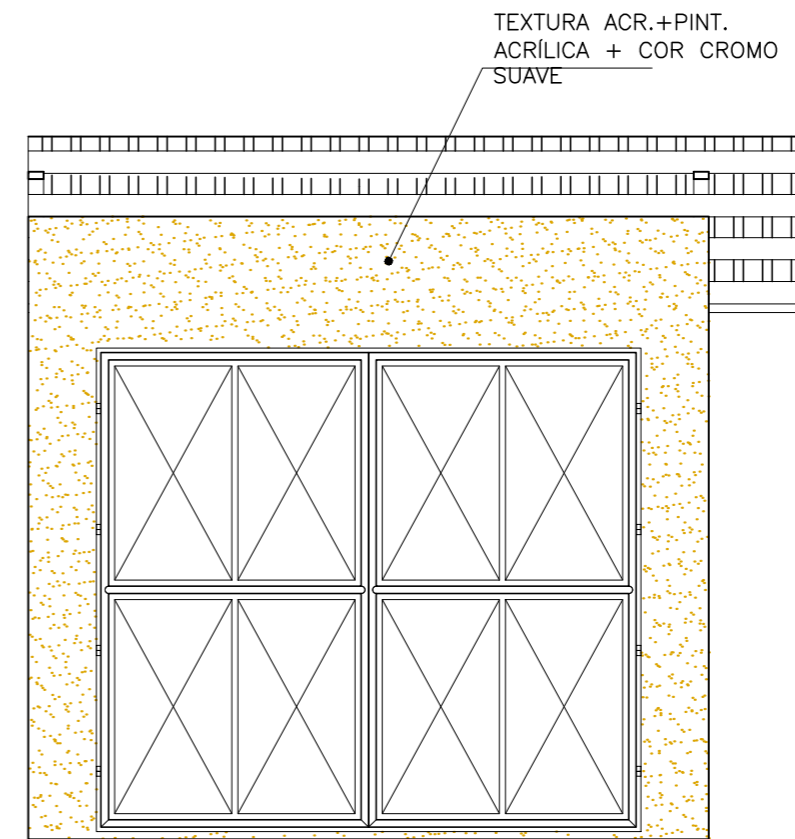
Nº.	DESCRIÇÃO	RESP.	DATA
02			
01			
REVISÃO			
		<b>GOVERNO DO ESTADO DO ESPÍRITO SANTO</b> SECRETARIA DE ESTADO DA EDUCAÇÃO - SEDU GERÊNCIA DE REDE FÍSICA ESCOLAR	
<b>SEDU</b>			
TÍTULO: <b>EEEFM PADRE HUMBERTO PIACENTE REFORMA E AMPLIAÇÃO</b>			
ENDEREÇO: RUA ANA SIQUEIRA, ALECRIM - VILA VELHA, ES			
PRANCHA: <b>CENTRAL DE GÁS</b>		PROJETO: <b>COMBATE A INCÊNDIO</b>	
SECRETÁRIO ESTADUAL: <b>AURÉLIO MENEGÉLLI RIBEIRO</b>		ESCALA: <b>INDICADA</b>	
GERENTE DA GERFE: <b>MARCELO AMORIM GONÇALVES</b>		UNIDADE: <b>METRO</b>	
COORDENADOR GERAL EPC: <b>EDSON DE OLIVEIRA PIRES</b>		CREA: <b>64866/D</b>	VISTO: <b>20180314</b>
AUTOR PROJETO: <b>WILSON RODRIGUES GONÇALVES</b>		CAU-ES: <b>A24721-9</b>	VISTO:
CO-AUTOR PROJETO:		CREA:	VISTO:
RESPONSÁVEL TÉCNICO INCÊNDIO:		CREA:	VISTO: <b>20180373</b>
ARQUIVO: <b>L5VIV20-AQ-R02.dwg</b>		DESENHO: <b>DIEGO</b>	VISTO:
REFERÊNCIA: <b>PLANTA BAIXA CORTE AB FACHADA</b>			FOLHA: <b>05 / 06</b>
FORMATO: <b>A2</b>	OBSERVAÇÕES:	DATA: <b>DZEMBRO/2019</b>	VISTO: REVISÃO:



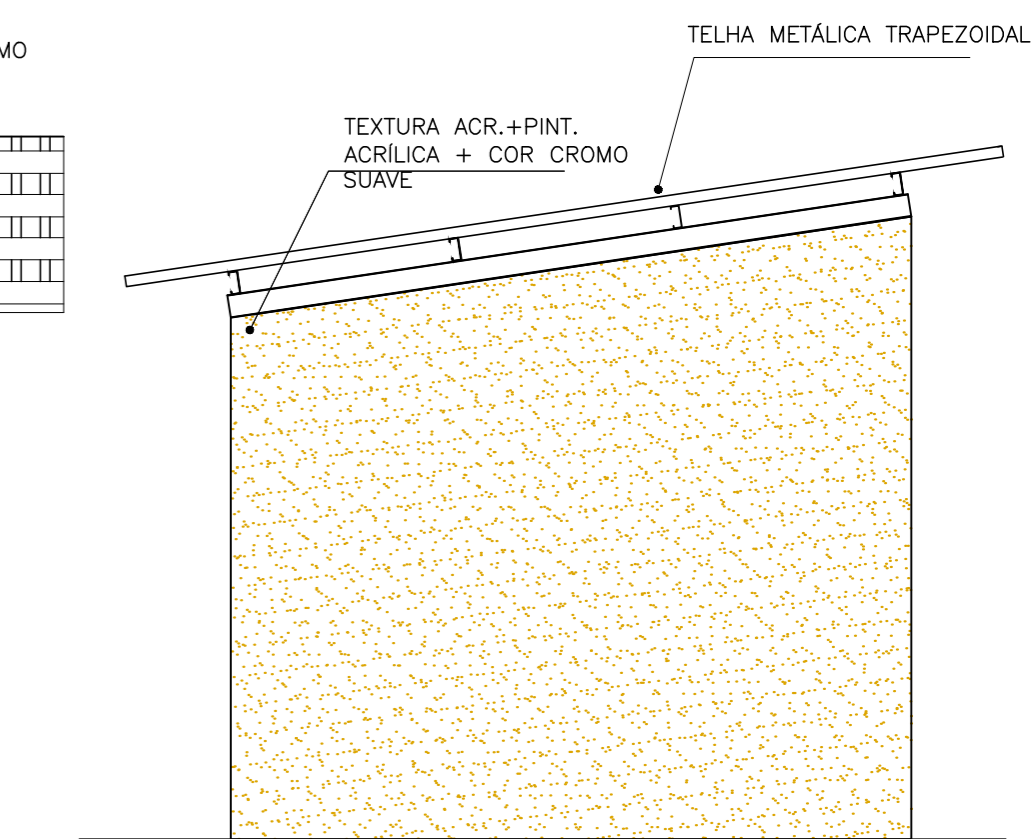
CORTE A A - esc. 1/50



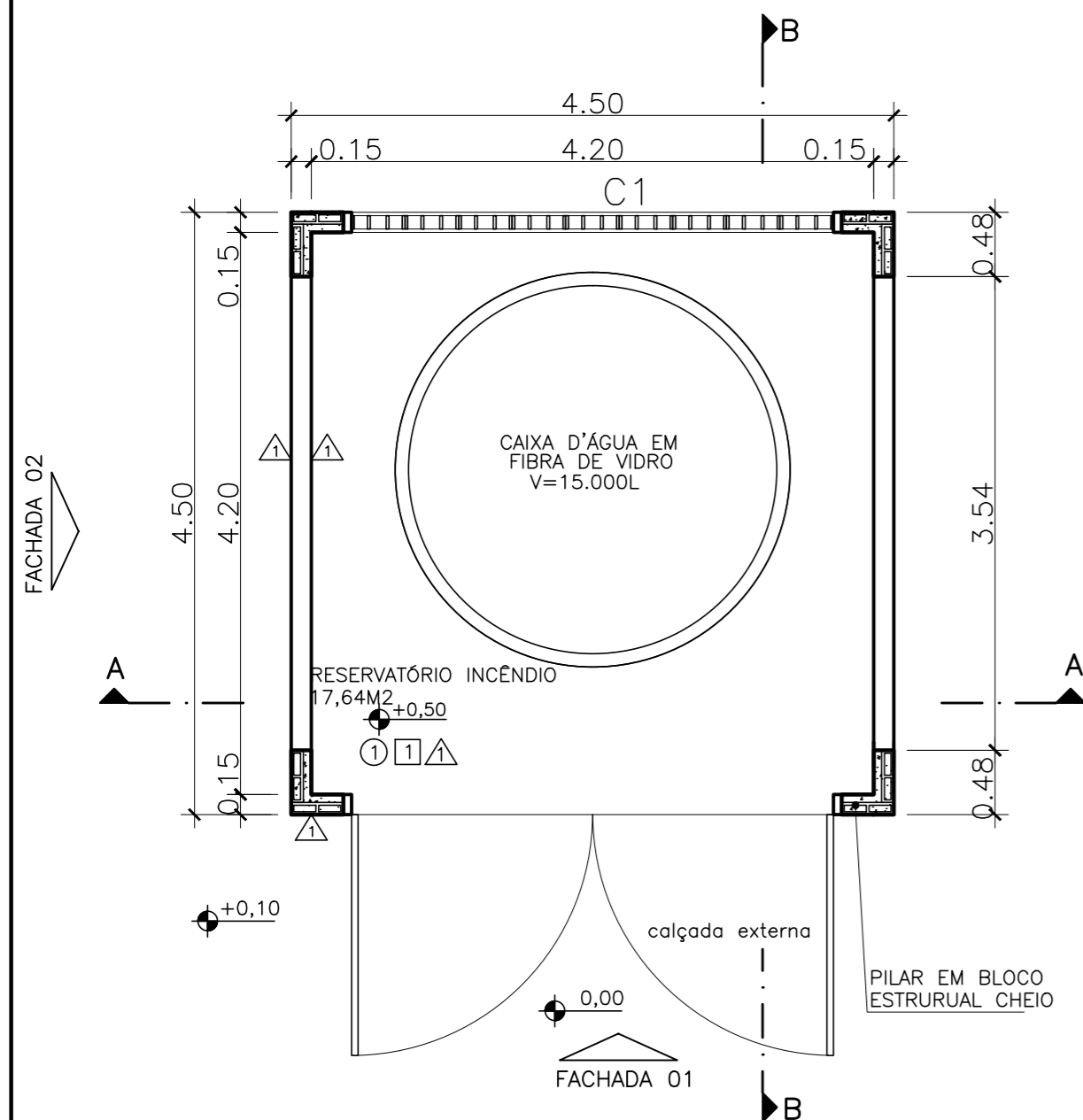
CORTE B B - esc. 1/50



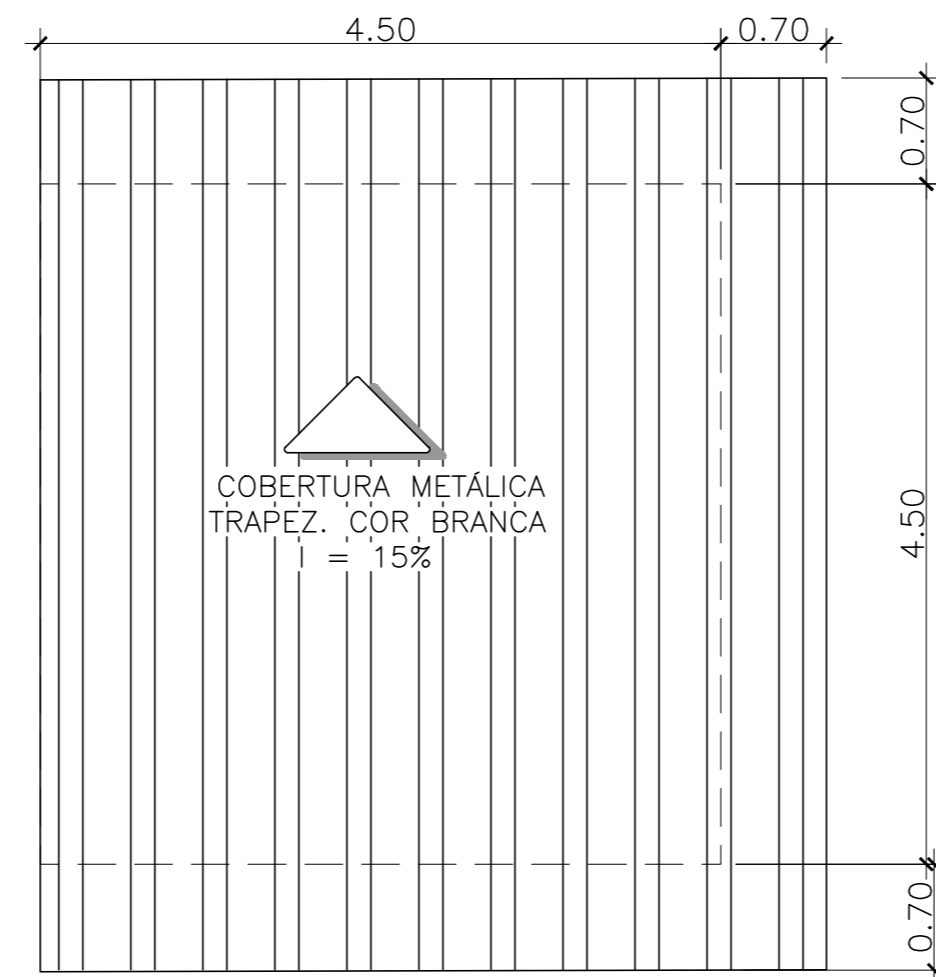
FACHADA 01 - esc. 1/50



FACHADA 02 - esc. 1/50



PLANTA BAIXA RESERVATÓRIO INCÊNDIO - esc.1/50



COBERTURA - esc.1/50

ESPECIFICAÇÕES TÉCNICAS			
Nº	DESCRIÇÃO	DIMENSÕES	QT.
<b>PISOS</b>			
1	Piso em cimentado desempenado cor natural		
<b>PAREDES</b>			
1	Reboco + textura acrílica + pintura acrílica semi-brilho + cor Cromo Suave ref. 503 Coral		
<b>TETOS</b>			
1	Cobertura metálica aparente		
<b>QUADRO DE ESQUADRIAS</b>			
Nº	DESCRIÇÃO	DIMENSÕES	QT.
<b>PORTÕES</b>			
P1	Portão de abrir duplo chapa de aço galvan.+pintura de fundo anticorrosiva+pint. esmalte sintético cor Branco brilhante	3,60 x 3,20	01
<b>VÃOS</b>			
C1	Vão de ventilação em elemento vazado em concreto pré-moldado + pintura acrílica branca semi-brilho	3,60 x 2,00	variável 01

Nº.	DESCRIÇÃO	RESP.	DATA
05			
04			
03			
02			
01			

REVISÃO

**GOVERNO DO ESTADO DO ESPÍRITO SANTO**

SECRETARIA DE ESTADO DA EDUCAÇÃO - SEDU

**SEDU**

GERÊNCIA DE REDE FÍSICA ESCOLAR

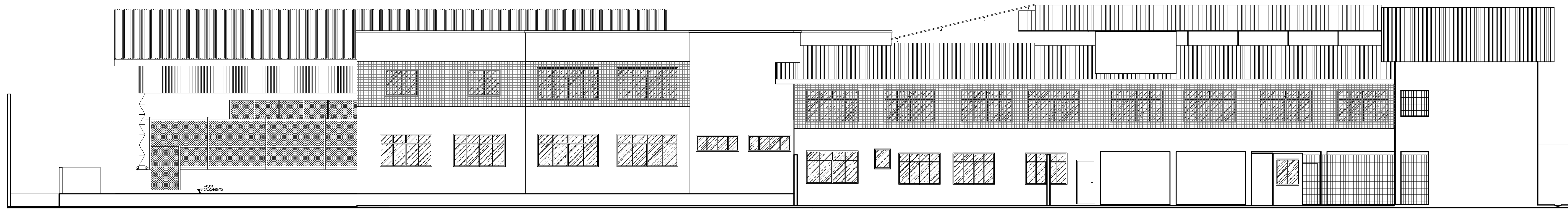
**TÍTULO: EEFM PADRE HUMBERTO PIACENTE REFORMA E AMPLIAÇÃO**

**ENDEREÇO:** RUA ANA SIQUEIRA, ALECRIM - VILA VELHA, ES

PRANCHA: ARQUITETURA - RESERVATÓRIO INCÊNDIO	PROJETO: ARQUITETÔNICO
SUBSECRETÁRIO ESTADUAL: AURÉLIO MENEGÉLLI RIBEIRO	ESCALA: INDICADA
GERENTE DA GERFE: MARCELO AMORIM GONÇALVES	UNIDADE: METRO
COORDENADOR GERAL: EDSON DE OLIVEIRA PIRES	CREA-MG: 64866/D
AUTOR PROJETO: WILSON RODRIGUES GONÇALVES	CAU-ES: A24721-9
CO-AUTOR PROJETO:	CAU-ES: VISTO:
RESPONSÁVEL TÉCNICO:	CREA: VISTO:
ARQUIVO: L5VIV20-AQ-R02.dwg	DESENHO: DIEGO
REFERÊNCIA:	FOLHA: 06

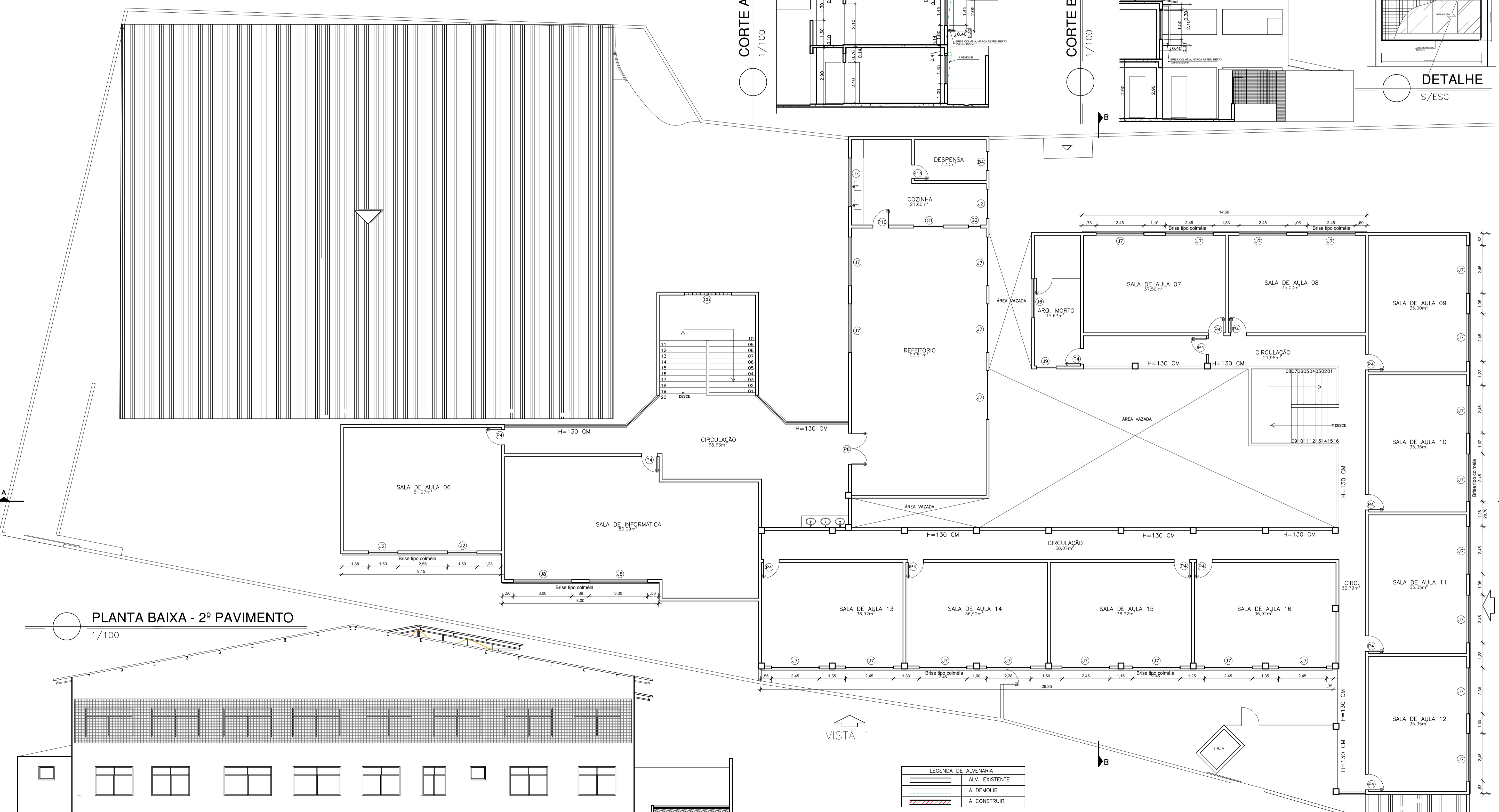
**PLANTA BAIXA CORTE A A, B B FACHADA 01, 02 COBERTURA**

FORMATO: A2 OBSERVAÇÕES: DATA: DZEMBRO/2019 VISTO: REVISÃO: 06



VISTA 1

1/100



CORTE AA

1/100

CORTE BB

1/100

DETALHE

S/ESC

PLANTA BAIXA - 2º PAVIMENTO

1/100

VISTA 02

1/100

LEGENDA DE ALVENARIA

	ALV. EXISTENTE
	À DEMOLIR
	À CONSTRUIR

QUADRO DE ESQUADRIAS

TIPO	DIMENSÃO	PEITORIL	MATERIAL
J1	118x149	110	ALUMÍNIO/VIDRO
J2	150x120	110	ALUMÍNIO/VIDRO
J3	160x120	110	ALUMÍNIO/VIDRO
J4	170x145	100	ALUMÍNIO/VIDRO
J5	195x145	100	ALUMÍNIO/VIDRO
J6	200x1,50	77	ALUMÍNIO/VIDRO
J7	245x150	100	ALUMÍNIO/VIDRO
J8	300x150	100	ALUMÍNIO/VIDRO
J9	100x100	100	VIDRO FIXO

TIPO	DIMENSÃO	PEITORIL	MATERIAL
B1	60x60	175	ALUMÍNIO/VIDRO
B2	70x90	175	ALUMÍNIO/VIDRO
B3	80x70	180	ALUMÍNIO/VIDRO
B4	95x90	160	ALUMÍNIO/VIDRO
B5	195x70	170	ALUMÍNIO/VIDRO
B6	200x70	175	ALUMÍNIO/VIDRO

TIPO	DIMENSÃO	PEITORIL	MATERIAL
C1	333x80	170	CONCRETO 40x40cm
C2	54x80	170	CONCRETO 40x40cm
C3	257x80	170	CONCRETO 40x40cm
C4	340x80	170	CONCRETO 40x40cm
C5	240x80	220	CONCRETO 40x40cm

TIPO	DIMENSÃO	PEITORIL	MATERIAL
G1	150x120	100	PASSA PRATO ALUMÍNIO/VIDRO
G2	65x70	100	PASSA PRATO ALUMÍNIO/VIDRO
G2	65x70	100	ALUMÍNIO/VIDRO

TIPO	DIMENSÃO	MATERIAL
P1	60x210	MADERA C/FRISO - S/VISOR
P2	70x210	MADERA C/FRISO - S/VISOR
P3	80x210	MADERA C/FRISO - S/VISOR
P4	80x210	MADERA C/FRISO - C/VISOR
P5	109x215	PORTÃO FERRO
P6	160x210	MADERA C/FRISO - C/VISOR - 02 FLS.
P7	205x110	PORTA DE ENROLAR
P8	60x180	ALUMÍNIO - VENEZIANA
P9	80x210	MADERA C/FRISO - C/CHAPA - PNE
P10	80x210	MADERA LISA - C/VISOR - COZINHA
P11	219x210	PORTÃO GRADIL
P12	80x210	PORTÃO GRADIL
P13	180x200	PORTÃO GRADIL DE CORRER
P14	80x210	MADERA LISA - S/VISOR - DESPENSA
P15	333x210	PORTÃO DE CHAPA DE FERRO DE CORRER
P16	290x220	PORTÃO DE CHAPA DE FERRO
P17	90x210	PORTÃO GRADIL

N.º	DESCRIÇÃO	RESP.	DATA
05			
04			
03			
02			
01			

REVISÃO

GOVERNO DO ESTADO DO ESPÍRITO SANTO  
SECRETARIA DE ESTADO DA EDUCAÇÃO - SEDU  
GERÊNCIA DE REDE FÍSICA ESCOLAR

TÍTULO: BRISE QUADRICULADO EEEFM "PADRE HUMBERTO PIACENTE"

ENDEREÇO: RUA ANA SIQUEIRA - ALECRIM - VILA VELHA, ES

PRANCHA: PROJETO ARQUITETÔNICO-BRISE COLMÉIA	PROJETO: ARQUITETURA
SUBSECRETÁRIO ESTADUAL: AURÉLIO MENEGELLI RIBEIRO	ESCALA: INDICADA
GERENTE DA GERFE: MARCELO AMORIM GONÇALVES	UNIDADE: METRO
COORDENADOR GERAL: EDSON DE OLIVEIRA PIRES	CREA: 6866D/MG
AUTOR PROJETO: WILSON RODRIGUES GONÇALVES	CAU-ES: A24721-9
CO-AUTOR PROJETO:	CAU-ES:
RESPONSÁVEL TÉCNICO:	CREA:
ARQUIVO: L5VV20-AQ-BRISE COLMÉIA.dxf	DESENHO: DIEGO
REFERÊNCIA:	FOLHA:

DETALHE DE MONTAGEM/CORTE

FORMATO:	OBSERVAÇÕES:	DATA: DEZ/2019	VISTO:	REVISÃO:
----------	--------------	----------------	--------	----------

01  
01



GOVERNO DO ESTADO DO ESPÍRITO SANTO  
SECRETARIA DE ESTADO DA EDUCAÇÃO

GOVERNADOR:

JOSÉ RENATO CASAGRANDE

DETALHE PADRÃO SEDU

SECRETÁRIO DE EDUCAÇÃO:

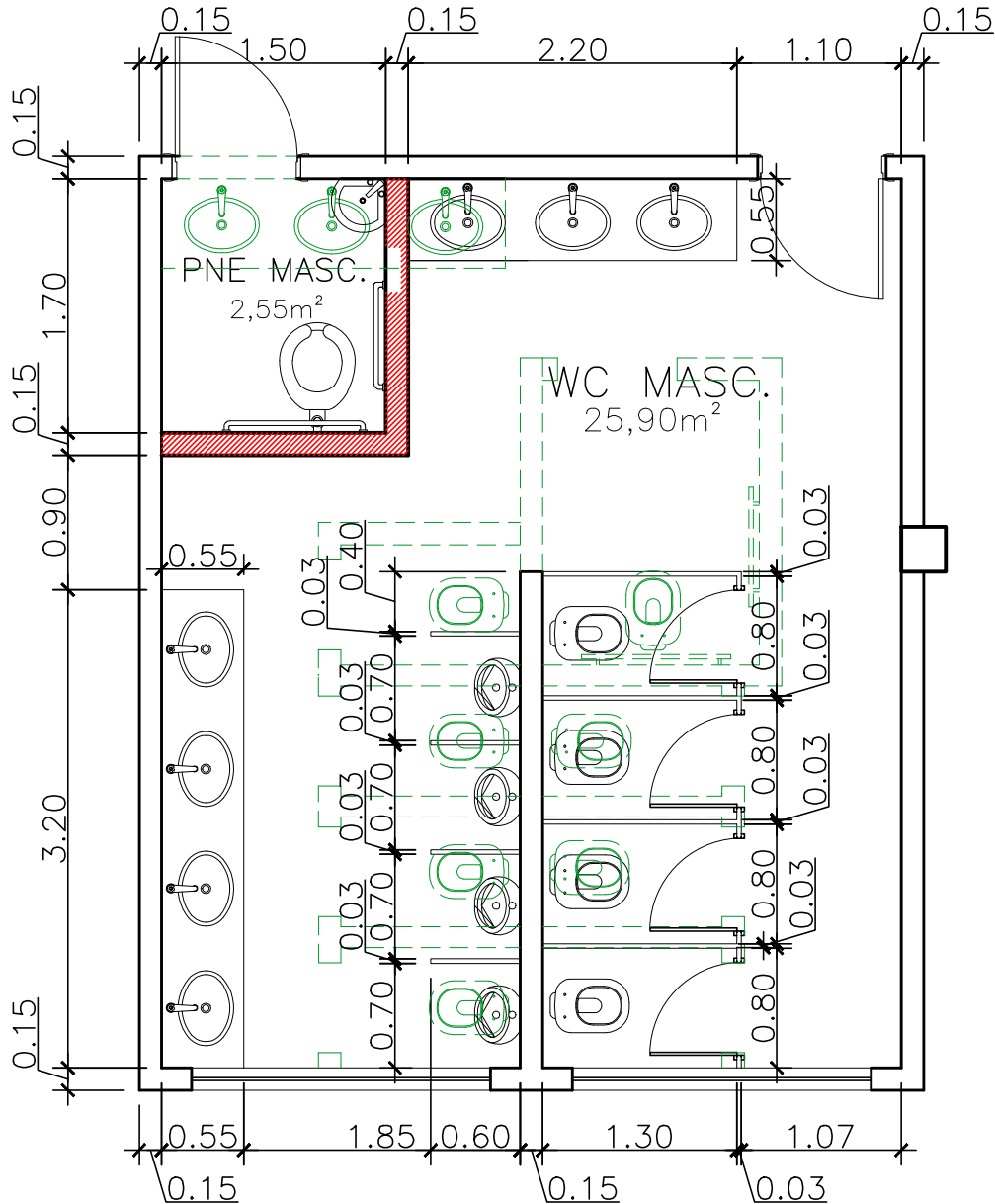
VITOR DE ANGELO

DETALHE:

WC. MASC. / PNE FEM

PRANCHA:

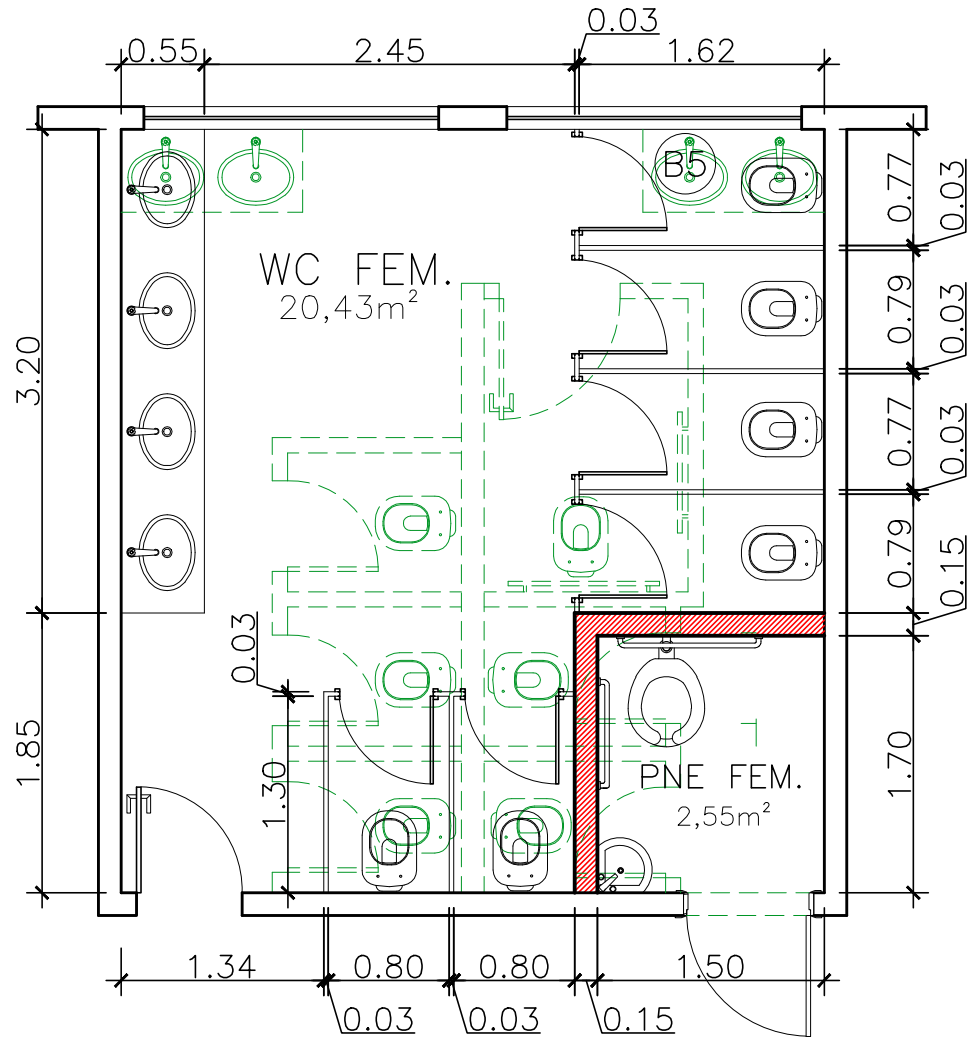
01/04



PLANTA BAIXA WC. MASC.  
esc.1/50

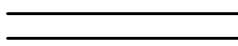

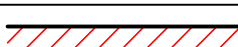
LEGENDA DE ALVENARIA

	ALV. EXISTENTE
	À DEMOLIR
	À CONSTRUIR



PLANTA BAIXA WC. FEM.  
esc.1/50

LEGENDA DE ALVENARIA

	ALV. EXISTENTE
	À DEMOLIR
	À CONSTRUIR



GOVERNO DO ESTADO DO ESPÍRITO SANTO  
SECRETARIA DE ESTADO DA EDUCAÇÃO

GOVERNADOR:

JOSÉ RENATO CASAGRANDE

DETALHE PADRÃO SEDU

SECRETÁRIO DE EDUCAÇÃO:

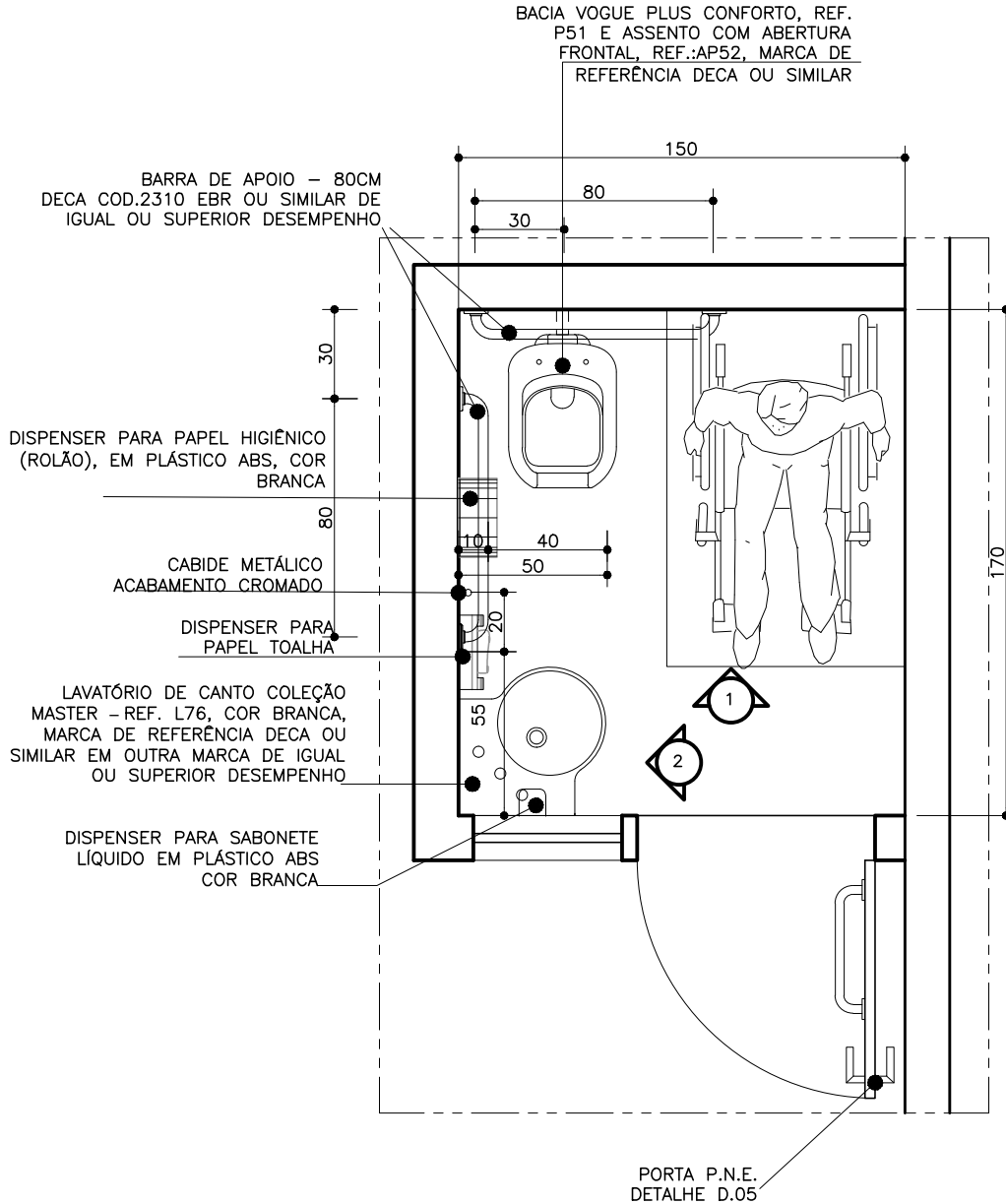
VITOR DE ANGELO

DETALHE:

WC. MASC. / PNE FEM

PRANCHA:

03/04



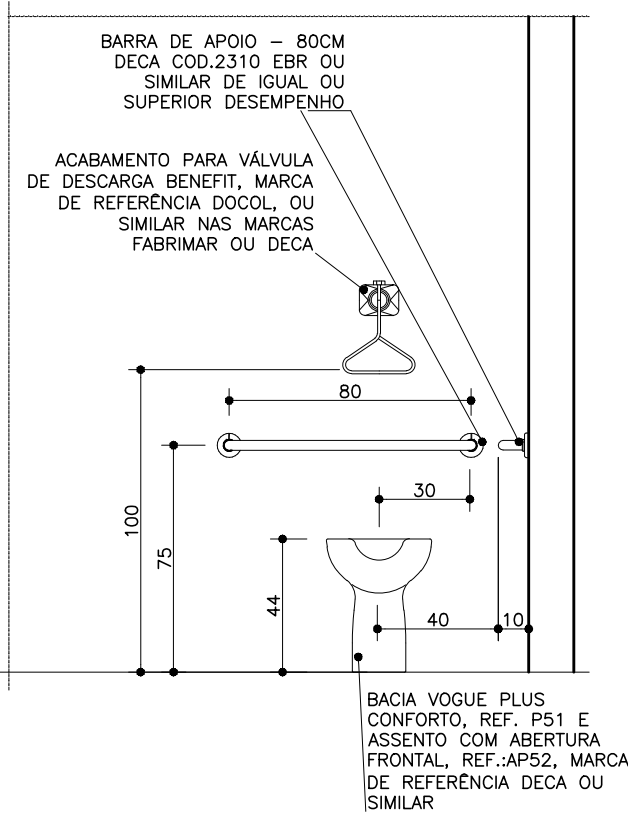
PLANTA BAIXA PNE.  
esc.1/25



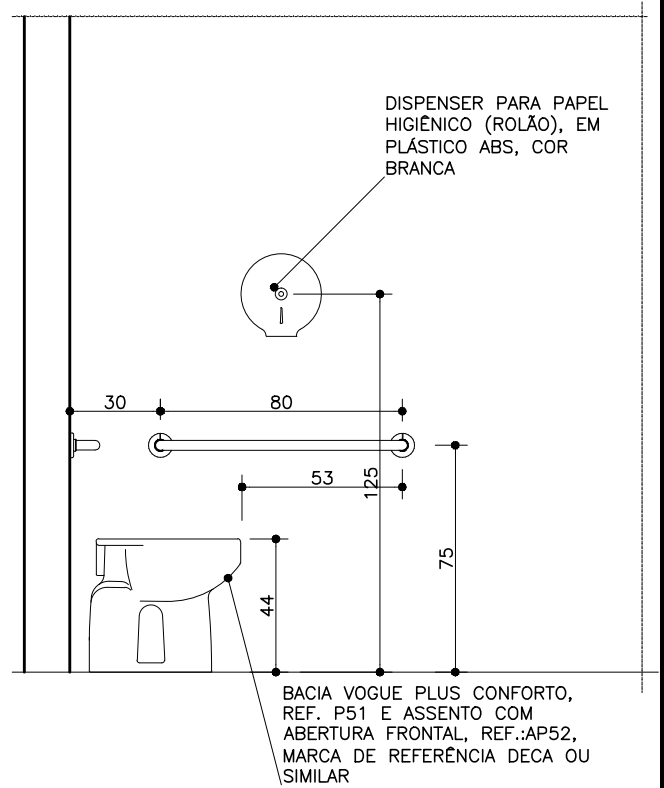
GOVERNO DO ESTADO DO ESPÍRITO SANTO  
SECRETARIA DE ESTADO DA EDUCAÇÃO

GOVERNADOR: JOSÉ RENATO CASAGRANDE  
SECRETARIO DE EDUCAÇÃO: VITOR DE ANGELO

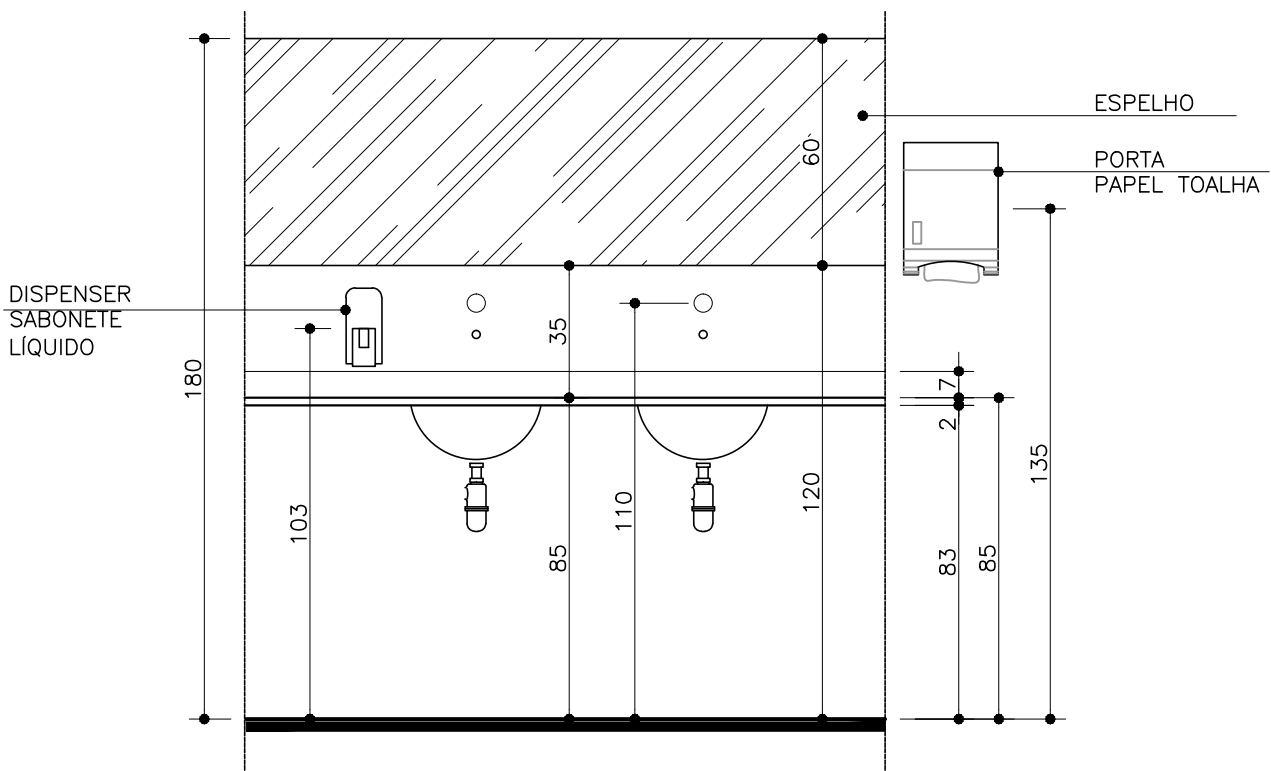
DETALHE PADRÃO SEDU  
DETALHE: WC. FEM / PNE FEM  
PRANCHA: 04/04



VISTA 01  
esc.1/25

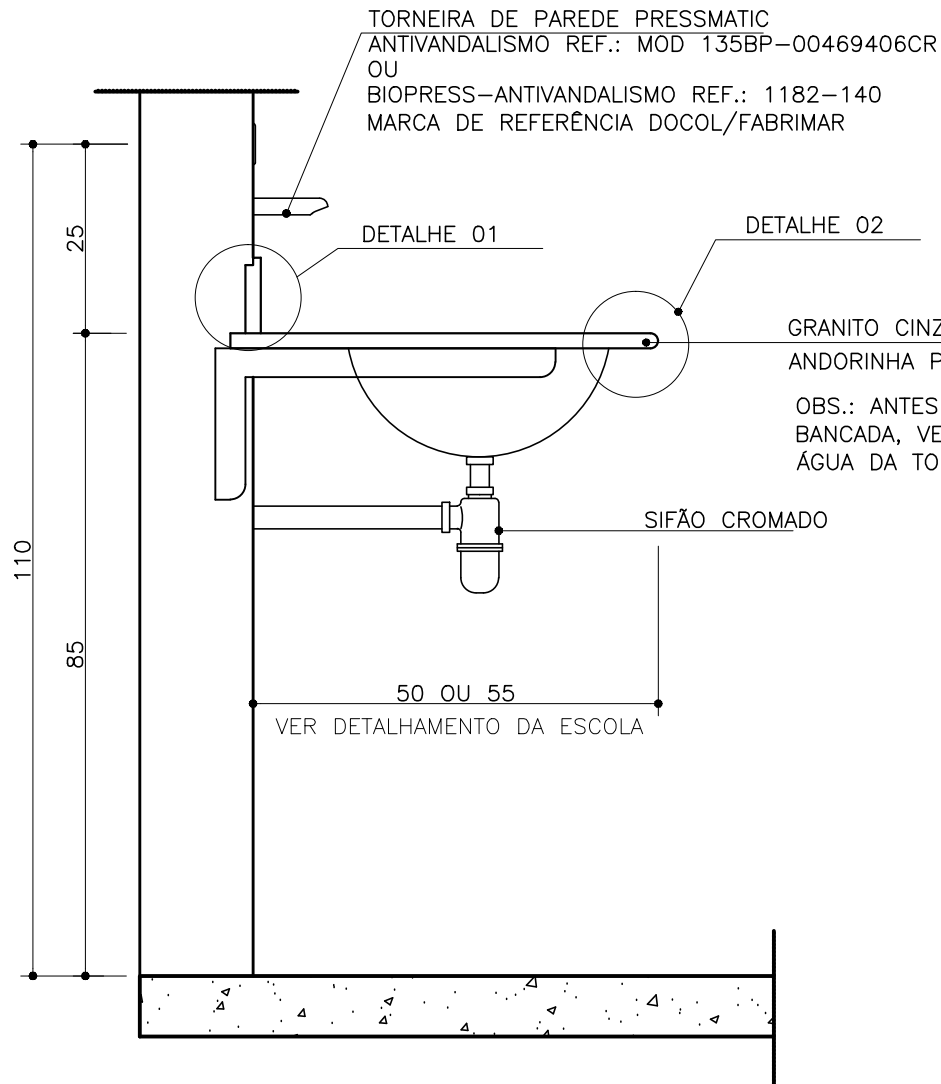


VISTA 02  
esc.1/25



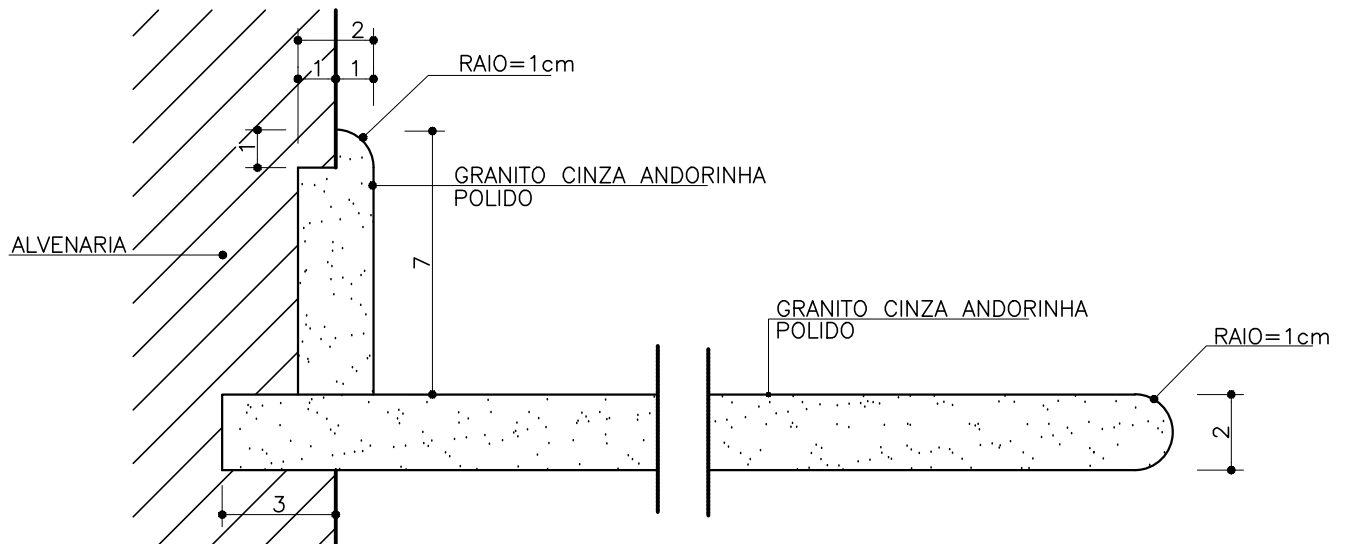
VISTA SANITÁRIO ALUNOS

ESC.: \_\_\_\_\_ 1/20



### CORTE BANCADA ALUNOS

ESC.: 1/10



### DETALHE 01 RODABANCA

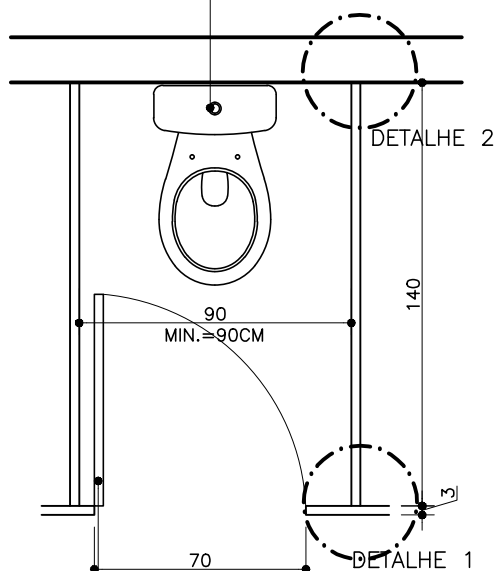
ESC.: 1/2

### DETALHE 02 BANCADA

ESC.: 1/2

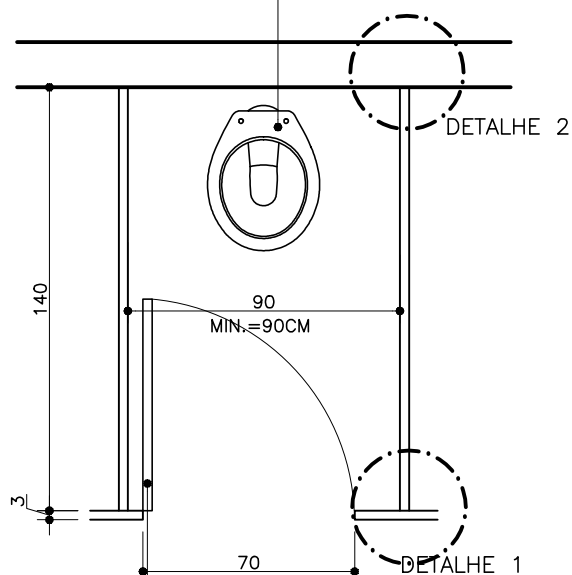


BACIA COM CAIXA ACOPLADA DE LOUÇA BRANCA  
- LINHA TARGA - REF. CP 101, MARCA DE  
REFERÊNCIA DECA OU SIMILAR EM OUTRA  
MARCA DE IGUAL OU SUPERIOR DESEMPENHO



BACIA CONVENCIONAL DE LOUÇA BRANCA -  
LINHA TARGA - REF. P1, MARCA DE  
REFERÊNCIA DECA OU SIMILAR EM OUTRA  
MARCA DE IGUAL OU SUPERIOR DESEMPENHO

PORTA TIPO VENEZIANA EM ALUMÍNIO ANODIZADO  
NATURAL, LINHA SUPREMA, FAB. ALCOA, OU  
SIMILAR EM OUTRA MARCA DE IGUAL OU SUPERIOR  
DESEMPENHO, COM TRINCO LIVRE/ACUPADO, PARA  
FIXAÇÃO EM DIVISÓRIA DE GRANITO COM BUCHA DE  
NYLON E PARAFUSOS.



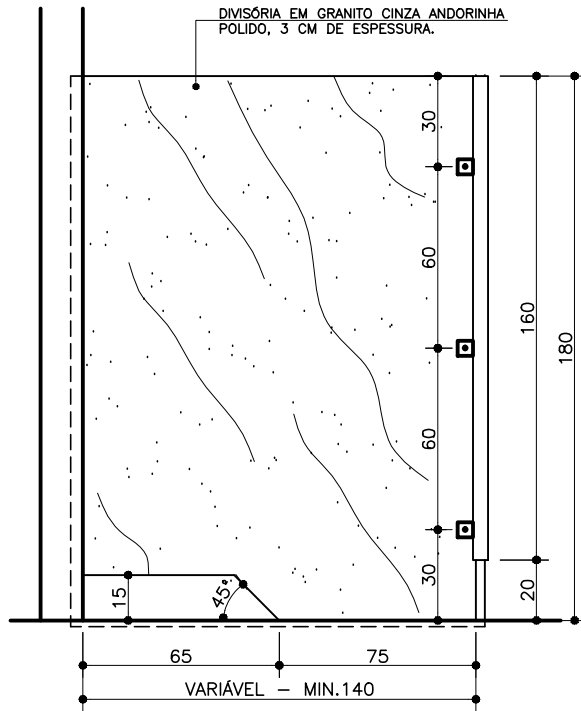
**PLANTA BAIXA** - SAN. ADM. E FUNC.

ESC.: \_\_\_\_\_ 1/25

PORTA TIPO VENEZIANA EM ALUMÍNIO ANODIZADO  
NATURAL, LINHA SUPREMA, FAB. ALCOA, OU SIMILAR  
EM OUTRA MARCA DE IGUAL OU SUPERIOR  
DESEMPENHO, COM TRINCO LIVRE/ACUPADO, PARA  
FIXAÇÃO EM DIVISÓRIA DE GRANITO COM BUCHA DE  
NYLON E PARAFUSOS.

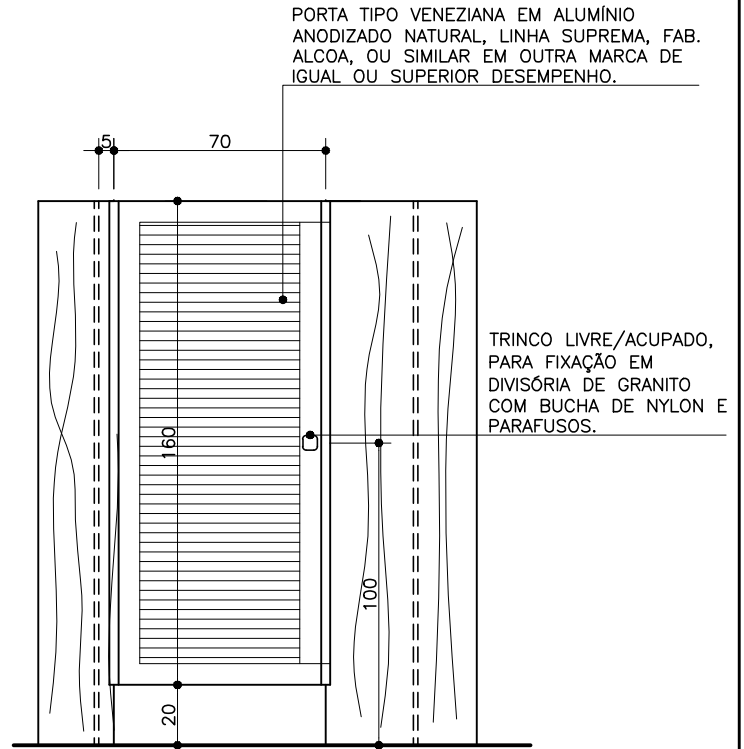
**PLANTA BAIXA** - SAN. ALUNOS

ESC.: \_\_\_\_\_ 1/25



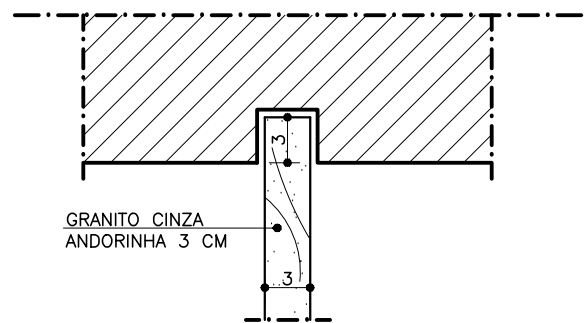
VISTA LATERAL

ESC.: 1/25



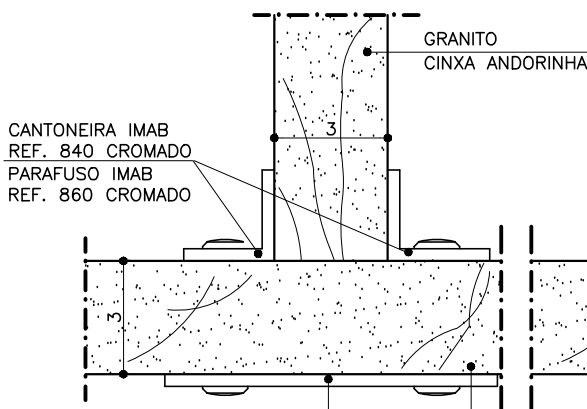
VISTA FRONTAL

ESC.: 1/25



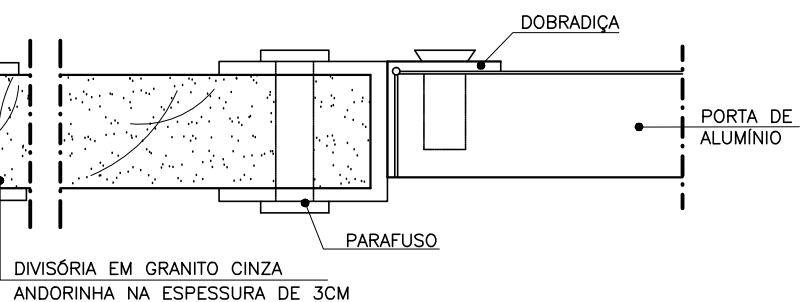
DETALHE 2

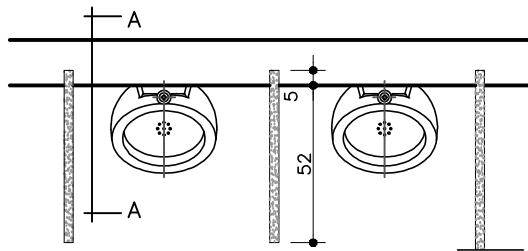
ESC.: 1/5



DETALHE 1

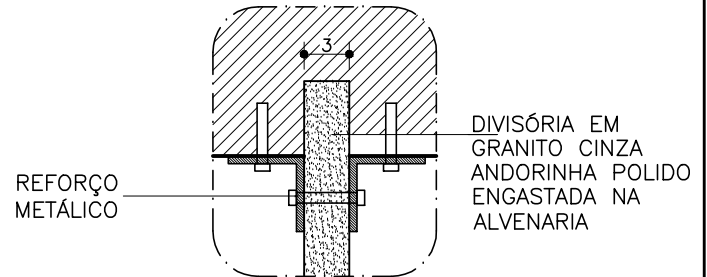
ESC.: 1/2





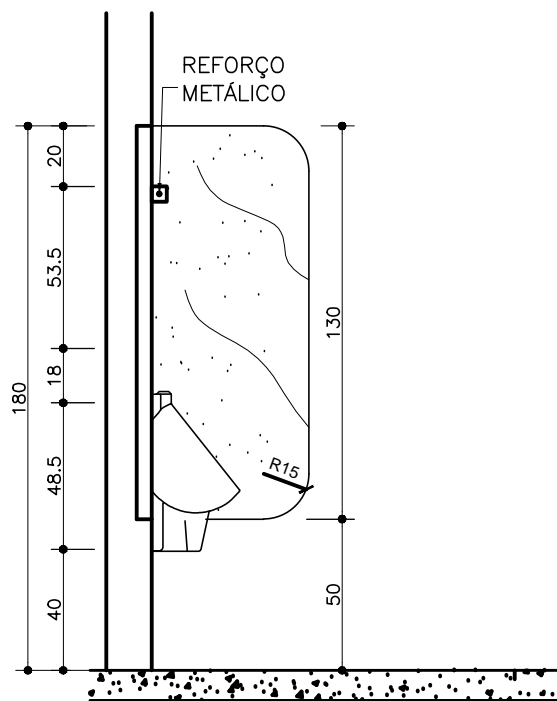
PLANTA BAIXA – SAN. MASCULINOS

ESC.: \_\_\_\_\_ 1/25



DETALHE FIXAÇÃO

ESC.: \_\_\_\_\_ 1/5



CORTE AA – SAN. MASCULINOS

ESC.: \_\_\_\_\_ 1/25

